

すっからかーん工法による液状化防止技術

液状化防止 地下水位低下 地下空気回収

(有)アサヒテクノ 正会員 高橋茂吉
尾崎哲二
連絡先 (有)アサヒテクノ 東京営業所
E-mail ozaki@asahitechno.jp

工法の紹介

1) 概要

本技術は、すっからかーん工法(以下、SKK工法という)により対象となる砂地盤の地下水面を下げ、不飽和となる地盤の地下空気を回収して乾燥させ、その後、運転を停止して地下水面を上昇させるというものである。その結果、再び地下水面下となる地盤では飽和度が低下して液状化しにくい地盤となる。

本技術は、新しい技術として開発されている水面下の地盤の飽和度を低下させる工法の一つである。この飽和度を低下させるアイデアはニューマチックケーソン工法により施工された基礎周辺の地盤では大きな液状化被害を受けなかったことが由来の一つになっている。この現象に関する研究¹⁾によればニューマチックケーソン工法の施工においては漏気現象と漏出空気の残留により地盤の飽和度が90%程度になることが確かめられている。そして、この飽和度90%程度の地盤であれば液状化が防止できるとしている。

飽和度を低下させる工法には、上記のニューマチックケーソン工法による漏気現象を模擬したコンプレッサーにより地盤に圧縮空気を送気する方法などが開発されている。本技術はこれらとは異なり、比較的簡単な手法として装備も少なく比較的 low コストで実現できるものと考えている。

2) 工法の原理

SKK工法はスーパーウェルポイント工法(以下、SWP工法という)を応用した技術である。図1、図2参照。

SWP工法は真空ポンプで井戸管を真空引きして、管内の地下水に負圧を与え、これによって井戸管に集まる地下水を水中ポンプで揚水する仕組みである。ウェルポイント工法やディープウェル工法(以下、DW工法という)に比べ大きな揚水能力を持つため、一般に地下水位の低下が速く、大きい。また、遮水壁で囲う場合、壁の外の地下水面が大きく低下しないことも特長として挙げられる²⁾。

SWP工法では地下水面が低下するにしたがい、地下水とともに地下空気を回収しはじめる。これにより、不飽和となった地盤を地下空気が通過するため残留する間隙水が蒸発して含水比の低下が進む。SKK工法はこの地下空気の回収を促進させるため、SWP井戸管の脇に吸気管(径20~30mmの多孔塩ビ管)を設置したものであり、これをブローア(ポンプ)で吸引する³⁾。

砂地盤の場合、地下水面の低下が比較的速い。また地下水面が低下した不飽和地盤に残留する間隙水は少なく、間隙水のもつサクションも小さい。したがって、地下空気の回収により比較的短期間に含水比の低下が進むものと考えられる。砂を使った実験では飽和した砂から重力排水(自由水の排水)したのち、真空ポンプの吸引(減圧蒸発)により乾燥させ、再度、飽和させたとき90%程度の飽和度が得られた⁴⁾。

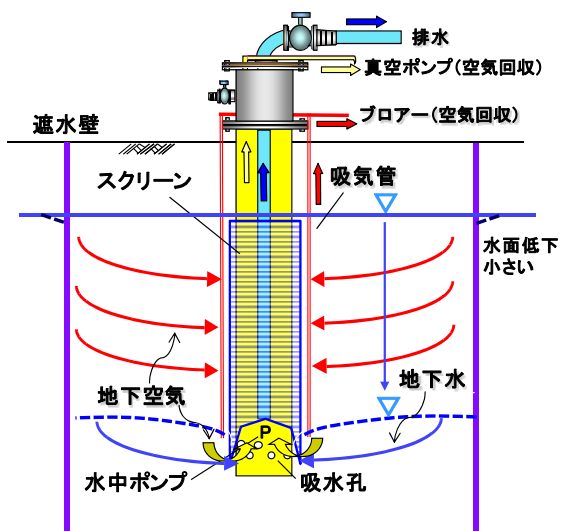


図1 SKK工法の概要

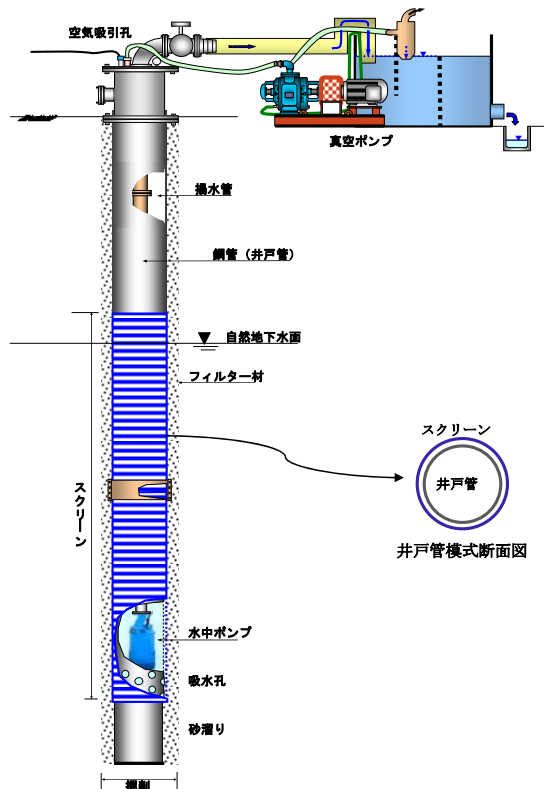


図2 SWP井戸の構造

計画および施工方法

ここでは広い範囲の砂地盤で液状化防止対策を行う場合について、その計画と施工方法について述べる。

1) 計画

これまでの実績より SWP 井戸は 30~50m の間隔で設置可能であり、周囲は鋼矢板などの遮水壁で囲むことが効果的である。

地下水面をどの深さまで下げるかは対象となる砂層の厚さなどの条件から別途、計画する。低下させる地下水面の深度が決まれば SWP 井戸の設置深度が決定される。通常、低下目標の水面より 2~3m 程度深い位置にスクリーンの下端がくるよう井戸深度を設定する。遮水壁の下端はさらに深くする。

以上の平面的な井戸の配置や深度については数値シミュレーションなどにより詳細に検討する必要がある。また、砂地盤であれば多量の地下水を揚水する。したがって処理する場合も含めた排水計画が必要である。

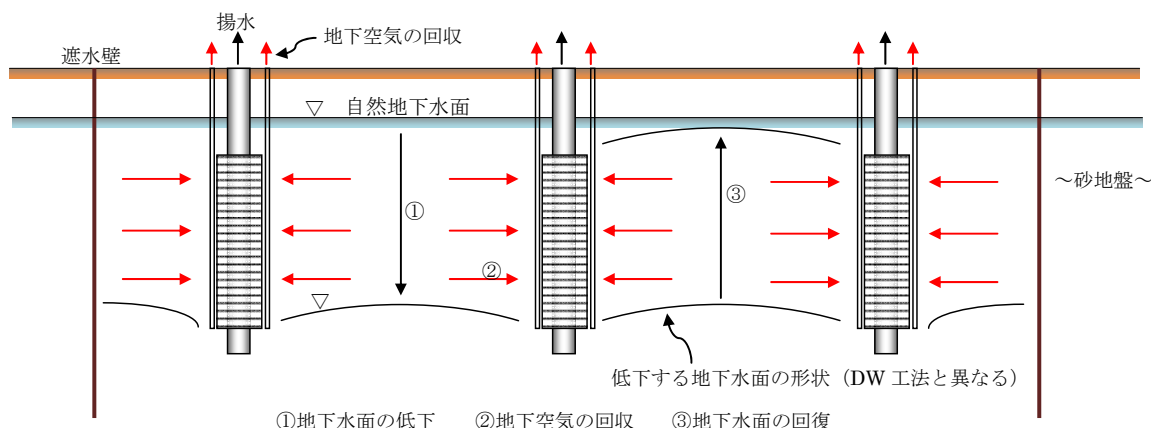


図3 SKK工法による液状化防止技術の概要

2) 施工方法

施工手順は次のとおりである。

①地下水面の低下

SWPを稼働させ揚水を開始する。

地下水面を観測し、所定の深度まで地下水面が低下することを確認する。

②地下空気の回収

地下水面の低下後、ブロアーを稼働させ地下空気を回収する。

地下空気の回収期間については含水比の低下状況をボーリング等で観測しながら決める。どの程度の含水比にすればよいかは、あらかじめ室内実験などによって決めておく。

③地下水面の回復

所定の含水比が得られれば、SWP井戸およびブロアーの運転を停止して地下水面の自然回復を図る。

3) コスト

条件

- ・運転期間 3~6 カ月
- ・周辺の遮水壁建設費、排水のための処理プラントの運転費用を除く
- ・電力費を除く (SWP1 本あたりの電力: 33KW)

SWP1 本あたりのコスト 1000 万円程度 (経費除く)

まとめ

本技術の実績は室内実験レベルに留まる。ただし、200件を超える水替工(地下水位低下)の実績において多数の事例で地盤の脱水状況が確認される。また岩手県釜石市で実施した防潮堤水門基礎工事⁵⁾では SWP 工法が水替工として利用され良好な地下水位低下を実現した。当該現場は完成を待たず 2011 年 3 月 11 日に発生した震災により大きな損傷を受けた。しかし、SWP 工法で水替工を実施した砂地盤では液状化が生じていなかった。詳細な調査は今後になるが、水替工に伴う乾燥化が寄与したものと推察している。

参考文献

- 1) 藤井直, 西垣誠, 大内正敏(2010); 飽和砂の液状化強度特性に関する実験的研究, 土木学会論文集 C Vol.66 No.3, 564-576, 2010.8
- 2) 尾崎哲二, 高橋茂吉, 中山比佐雄, 神野健二(2007); 真空ポンプを利用した新しい地下水位低下工法, CE リポート, 土木学会誌 Vol.92 No.8 August, 2007
- 3) 尾崎哲二, 高橋茂吉(2010); 地下水と地下空気の回収による地盤改良, 技術紹介, 地盤工学会誌, 58-5(628), May, 2010
- 4) 高橋茂吉, 尾崎哲二(2011); すっからかん工法とその応用技術, 「震災からの復旧・復興、住環境の再生に役立つ地盤技術」シンポジウム技術報告集, 49-50, 地盤工学会東北支部, 2011.12.1
- 5) 古村哲史, 合田弘司, 高橋茂吉, 尾崎哲二(2010); 防潮堤水門基礎工事における地下水位低下工法, 土木学会第 65 回年次学術講演会, pp543-544, 2010.9.