

スーパーウェルポイント工法

積算資料

**第11版
(令和8年)**

SWP

スーパーウェルポイント協会

まえがき

スーパーウェルポイント工法（SWP工法）は開発以来“土と水”をテーマとし、都市土木、地すべり対策、脱水乾燥での地盤への応用でその効果はキャビテーション（以下CVT効果）で説明出来ます。

その他、復水、盤膨れ対策、ドライワーク、汚染土壌改良、軟弱地盤改良、河川・海岸等の水際工事など、土木分野の様々な工事で提案採用され、数多くの実績を積んでまいりました。

本積算資料はその実績を踏まえて第10版（令和7年版）の記載内容を一部改定・修正したものです。

当協会としてスーパーウェルポイント工法とその関連工法のさらなる普及に努める他、発注者、設計者の方々に広く本積算資料を活用していただければ幸いです。

SWP スーパーウェルポイント協会

会長 高橋 茂吉

積算委員会

目 次

1. SWP工法積算	
1-1) 積算構成	P・1
1-2) 基準人件費	P・3
1-2-1) 職種区分	P・3
1-2-2) 基準人件費	P・3
1-3) 機械器具損料	P・4
1-3-1) 機械器具損料率(井戸設置関連用)	P・4
1-3-2) 賃借機械等損料	P・5
1-4) 仮設費	P・5
1-4-1) 機械組立解体費	P・5
1-4-2) 運搬費	P・5
2. 設置工標準歩掛	
2-1) 掘削工	P・6
2-1-1) 工事仕様と適用機種	P・6
2-1-2) 人員構成	P・6
2-1-3) 標準掘進率	P・7
2-1-4) 使用材料の損料	P・8
2-1-5) 動力燃料費	P・8
2-1-6) 消耗材料	P・8
2-2) ケーシング工	P・9
2-2-1) 準備・挿入労務	P・9
2-2-2) 材料費	P・10
2-2-3) 消耗材料・動力費	P・10
2-3) 砂利充填工・遮水工	P・11
2-3-1) 砂利充填工	P・11
2-3-2) モルタル充填遮水工	P・12
2-3-3) セメントミルク充填遮水工	P・12
2-3-4) 薬液注入遮水工	P・13
2-4) 井戸内洗浄工	P・14
2-5) 残泥土処理工	P・14
2-6) 揚水ポンプ設置工	P・15
2-7) Hi-Wai洗浄工	P・15
2-8) 機械器具損料(井戸設置用関連機器)	P・16
2-9) 補助設備設置工	P・17
2-9-1) 真空設備設置工	P・17
2-9-2) 復水関連機器設置工	P・17
2-10) 効果確認揚水試験	P・18
2-10-1) 試験項目と標準日数	P・18
2-10-2) 揚水試験標準歩掛	P・18
2-11) 掘削機械組立解体工及び移設工	P・19
2-11-1) 掘削機械組立・解体工	P・19
2-11-2) 掘削機械移設工	P・19
2-12) 運搬工	P・20

3. 運転管理工	P・21
4. 設備機材損料	P・22
5. 撤去工	P・23
6. Qin-TAKO工	P・24
7. 別途計上		
7-1) 仮設工事	P・25
7-2) 諸料金	P・25

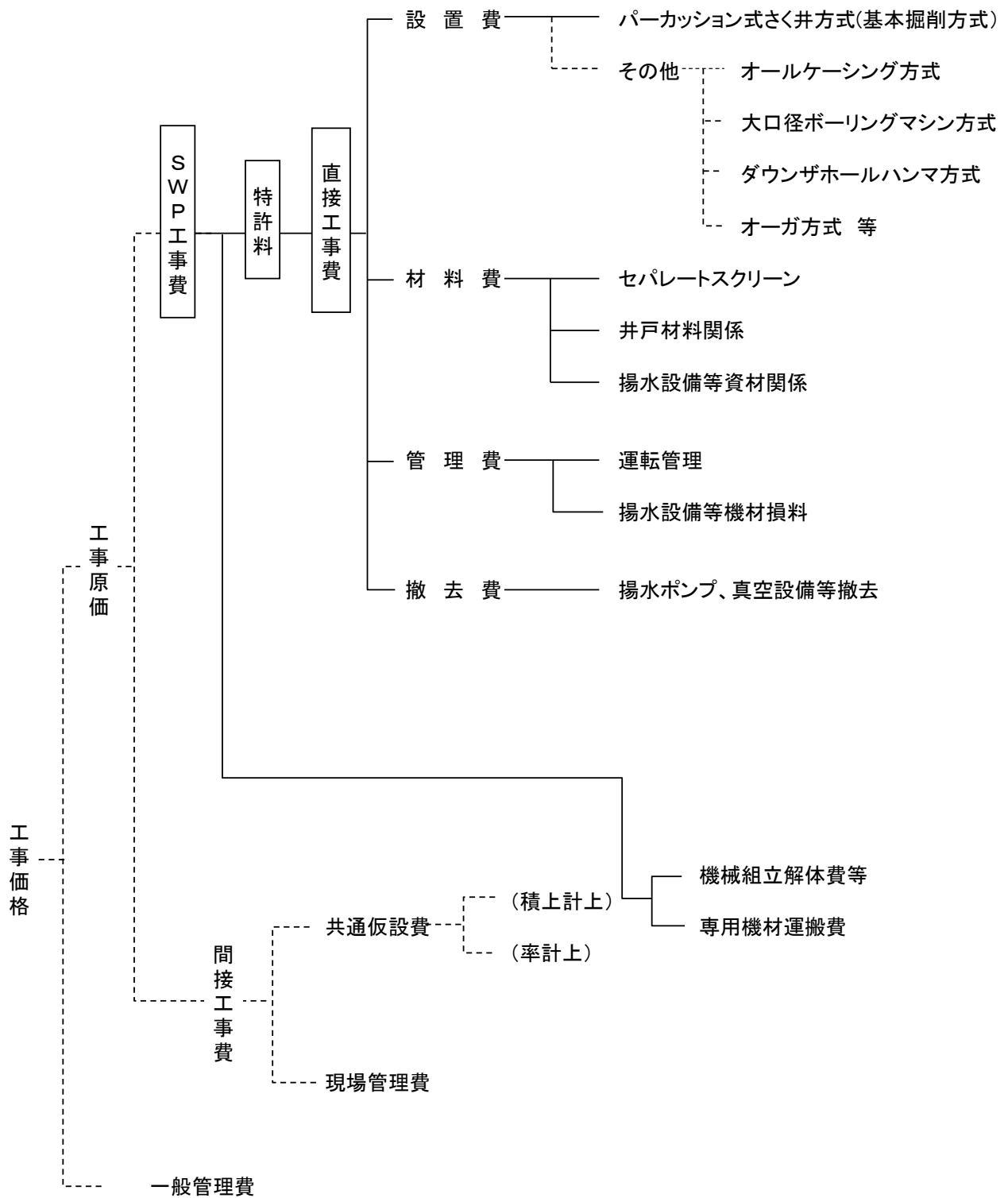
積算例

例-1 地下水位低下(SWP)	P・26
例-2 地下水位低下+復水(SWP+VPRW)	P・39
例-3 地下水位低下+粘性土脱水+周辺沈下防止	P・56
(SWP+CVT+Qin-TAKO)		
参考見積:地下水位低下(SWP:オールケーシング)	...	P・68

1. スーパーウェルポイント工法積算

1-1) 積算構成

スーパーウェルポイントの積算構成は下図の通りとなる。



※ 本資料で対応しているのは実践部分のみである。

スーパーウェルポイント工事の積算

工事積算の構成

種 別	細 目	積算上の諸事項
1. 設置工	設 置 労 務 費	井戸掘削、ケーシング挿入、仕上工、各設備設置等労務
	機 械 損 料	さく井機その他、設置工関連機械
	設 置 消 耗 材	粘土、油脂燃料他
	材 料	ケーシング・セパレートスクリーン・充填砂利等
2. 運転管理工	運 転 労 務 費	スーパーウェルポイントの運転管理(設備点検・水位観測等)
	揚 水 設 備 損 料	バキュームポンプ、ディープ用ポンプ、上蓋、揚水管等
3. 撤去工	撤 去	揚水ポンプ、真空ポンプ等地上設備の撤去
4. 特許料	特 許 料	上記1～3の合計の3%
5. 機械組立解体工	現 場 仮 設	掘削機械組立・解体、プラント仮設及び移設費
6. 運搬工	運 搬	業者からの掘削機及び付属資材、洗浄器具等の機械運搬スクリーン、ケーシング、揚水機材等の専用機材運搬
7. 共通仮設費	共 通 仮 設 費	工事区分に順応した共通仮設費率
8. 現場管理費	現 場 経 費	工事区分に順応した現場管理費率
9. 一般管理費	一 般 管 理 費	会社運営に必要な管理費
<div style="border: 1px solid black; padding: 5px; width: fit-content; margin: 0 auto;"> 以 下 別 途 計 上 </div>		
(1)仮設工事	動 力 仮 設	スーパーウェルポイント揚水時に必要とする動力設備
	給 水 設 備	スーパーウェルポイント削孔時及び洗浄時の給水設備
	排 水 設 備	排水設備、排水処理設備
	雑 仮 設	搬入路造成・基面整地・掘削土の処理・保安設備等
(2)諸料金	電 力 基 本 料 金	スーパーウェルポイント揚水時に必要とする基本料金
	電 力 量 料 金	スーパーウェルポイント揚水時の電力料金
	水 道 量 料 金	スーパーウェルポイント削孔時の水道料金
	下 水 使 用 料 金	スーパーウェルポイント排水による使用料金
	労 災 保 険	所定料金率で算定

(備考)

(1)施工数量及び工期の増減、土質状況等の変化により歩掛の増減がある。

(2)夜間作業などの特殊な歩掛は、歩掛増となる。

1-2) 基準人件費

1-2-1) 職種区分

スーパーウェルポイント工事における主な職種区分と担当業務は、次の通りである。

職種	区分	担当業務
SWP技士		SWP工事施工管理者
SWP技能士		SWP設置工に於ける熟練技能者
SWP技工		SWP設置工・管理に於ける技能者
SWP工		技能士・技工の補助作業

表1-2-1 職種・担当業務表

職種は、スーパーウェルポイント工法の真空排水に関わる特別な技術及び技能が伴う職務内容であり、専門職種としている。

1-2-2) 基準人件費

前項職種は設備設置に負圧を有効に利用する専門技術が伴うため、業務能力・業務内容に応じて適用欄に記載している職種と同等人件費としている。

なお、作業条件・地域特性・季節的条件等の他、労働条件による(週休2日制等)労務費は補正計上とする。

職種	適用人件費
SWP技士	地質調査技師相当
SWP技能士	主任地質調査員相当
SWP技工	地質調査員相当
SWP工	特殊作業員相当

表1-2-2 人件費

1-3) 機械器具損料

1-3-1) 機械器具損料率(井戸設置工関連用)

井戸設置工用に使用する主要機械の損料は共用日損料とし、機械器具損料率表を次表(表1-3-1)に示す。

機械器具損料率は、日本建設機械化協会資料『建設機械等損料算定表』に基づき算定する。

機械器具損料は次の式で求める。

供用単位の機械1日当たりの損料＝

$$\text{基礎価格} \times \left(\frac{\text{償却費率} + \text{維持修理費率}}{\text{標準耐用年数}} + \text{年間管理費率} \right) \times \frac{1}{\text{年間標準供用日数}}$$

※ 償却費率＝1－残存率

項目 単位 機械名称	分類コード	標準使用年数 年	償却費率 1-残存率	維持修理 %	年間管理 %	年間標準日数		1日当り損料率 供用(14) %
						運 転 日	供 用 日	
パーカッション式さく井機	0601-610	13.0	0.91	70	10	100	150	0.1492
掘削用ビット	0601-699	7.5	0.93	25	8	60	130	0.1826
ベラー	0601-699準拠	7.5	0.93	25	8	60	130	0.1826
泥水ミキサー	0572-017	12.0	0.92	60	8	80	130	0.1590
電機溶接機	2081-130	16.0	0.93	80	8	80	130	0.1447
ガス切断器具	1883-137他合算	2.0	0.93				170	0.2735
水中サンドポンプ	1321-027	10.5	0.92	120	8	90	130	0.2168
水中ポンプ	1321-017	10.5	0.92	115	8	100	140	0.1980
水槽(鋼製タンク)	2065-018	9.5	0.93	40	8		160	0.1375
クレーン付トラック	0302-021	12.5	0.91	40	13	140	170	0.1381

表1-3-1 機械器具損料率表・・・井戸設置用機器

分類コードは、令和6年度版 建設機械等損料表引用。

ガス切断器具は酸素・アセチレンのガス調整器・ガス切断機・ホース(各20m)の合算とする。

その他、記載以外の機械については賃料計上とする。

1-3-2) 賃貸機械等損料

スーパーウェルポイント工事に使用される機械器具のうち、賃貸(リース)により賄う機械器具を(表1-3-2)に示す。

リース機械器具損料は搬入日から搬出日までの賃料単価とする。

期間1ヶ月を超える場合は割引率を考慮して計上する。(各価格資料参考)

また、週休2日制工事では補正計上とする。

機器名称	規 格	備 考
発電機:排ガス・低騒音型	各種	賃料
エンジン及び電動コンプレッサー	各種	賃料
水中サンドポンプ	各種	賃料
水槽	各種	賃料
バックホウ	各種	賃料
クローラークレーン	4.9t吊り	賃料
ラフテレーンクレーン	各種	作業料金

表1-3-2 リース機器賃貸料金・建設機械作業料金

1-4) 仮設費

下記項目に関しては作業の特殊性から共通仮設費率とは別に計上する。

1-4-1) 掘削機械組立解体費

掘削機械組立解体は下記に掲げる項目に係わる部分であり、人件費・仮設材消耗材料費・重機費(組立・解体用クレーン、バックホウ等)の必要経費を計上する。

- ①資材現場搬入荷卸
- ②掘削機械組立解体・移設
- ③動力・用水・配水の仮設撤去

1-4-2) 運搬費

井戸設置用機材・揚水用機材・井戸材料等は特殊機材を含む為、施工地において調達出来ないことからSWP工事専門業者所在地からのトラック運賃を計上する。
(トラックはクレーン付トラックを基本とする)

2. 標準歩掛

2-1) 掘削工

2-1-1) 工事仕様と適用機種

基本掘削方式であるパーカッション式さく井機の諸元と工事規模別適用表を表2.1.1及び表2.1.2に記す。

機種	型式	機械出力 電動機	発電機	所要面積
パーカッションA機種	小型機	15kw	65/75KVA	10m×10m
パーカッションB機種	中型機	22kw	80/100KVA	10m×15m
パーカッションC機種	大型機	30kw	100/125KVA	10m×15m

表2.1.1 パーカッション式さく井機諸元

掘削孔径(mm) ケーシング 呼び径	350	450	550	650	750
深度H(m)	200A	300A	400A	500A	600A
H≤50	A	B	B	B	C
50<H≤100	A	B	B	B	C
100<H≤150	B	B	B	C	
150<H≤200	B	B	C		

表2.1.2 工事規模別適用機種

スーパーウェルポイント工法で採用するパーカッション式さく井機(基本掘削機)は、特殊な場合を除き一般的なディープ用ポンプの外径から井戸内に挿入可能なケーシング呼び径が400A~600Aで対応可能な事により上記記載のB・C機種を基本とする。

また、設置期間短縮のため井戸本数が多い場合には機械組数を増設とするが、当パーカッション式さく井機の台数が少ない事から機械増設の場合の目安として井戸5本当たり1組を基本とし、井戸本数に応じて1現場当たり最大3組までの使用とする。

ケーシング呼び径200A及び300Aに関しては基本的には採用していないが、特殊な場合も想定される事から参考までに記載したもので、以後記載の各作業歩掛も同様に参考記載とする。

これにより、当標準歩掛はパーカッション式さく井機B機種及びC機種を対象として記載する。

注1: 鋼管呼び径600Aを超える場合や他掘削方式を採用する場合は、別途見積とする。

注2: 特殊条件下及び他掘削方式の場合は、その実状に応じて当歩掛を変更することがある。

2-1-2) 人員構成

職種	人員
SWP技士	1.0
SWP技能士	1.0
SWP技工	1.0
SWP工	1.0

表2.1.3 掘削労務歩掛

2-1-3) 標準掘進率

地質区分による標準掘進率表を表2.1.5に記す。

地質区分	代表的な地層の種類
粘性土	粘土・シルト・腐食土・ローム、砂質及び砂混じり等
砂質土	細砂・中砂・粗砂、シルト質・シルト混じり等
砂礫土	細礫・小礫・中礫・礫混じり土等
玉石	玉石・玉石混じり土等
軟岩	固結粘土・固結シルト・泥岩・シルト岩・凝灰岩等

表2.1.4 地質区分

(1日7時間稼働 m/日)

掘削深度 H(m)	掘削孔径(mm)	350	450	550	650	750
	ケーシング呼び径	200A	300A	400A	500A	600A
基本深度 20<H≤30	粘性土	8.9	8.4	6.8	6.0	5.2
	砂質土	6.0	5.6	5.1	4.7	4.3
	砂礫土	3.4	3.1	2.6	2.4	2.2
	玉石	1.7	1.5	1.3	1.2	1.1
	軟岩	1.9	1.7	1.5	1.4	1.3
ガイド管仮設・撤去		10.0				

表2.1.5 地質別標準掘進率

硬岩が掘削土質に含まれる場合には別途考慮とする。

(a) 掘削日数

掘削日数は、計画深度までの各地層厚を地質別標準掘進率(表2.1.5)の区分より求めるものとし、下記削孔長別割増率(表2.1.6)を乗じて求めるものとする。

削孔長	H≤10	10<H≤20	20<H≤30	30<H≤50	50<H≤70	70<H≤100	100<H≤150
割増率	1.80	1.40	1.00	1.20	1.40	1.60	2.00

表2.1.6 削孔長別割増率

掘削長20m<H≤30mを基本として、

井戸が短い場合 .. 井戸管の建込みは朝からの作業で有る事。
削孔後にスワッピング(井戸内洗浄)が毎回ある事。
その他の理由により作業効率が悪くなる事。

井戸が長い場合 .. ワイヤーラインによるビットやペーラーの引き上げ下げに時間を要する事。

以上の理由により割増としたもの。

(b) ガイド管仮設・撤去

一般的に孔口防護として口元管を3m以内で機械組立時に設置するもので、設置撤去費用に関しては機械組立解体工及び移設工歩掛)に含む。

これとは別に掘削途中の孔壁崩壊防止目的で特に崩壊性の大きいと思われる砂質土及び礫、玉石層に対してケーシング管をガイド管として設置するもので、実際の土質より考慮し決定する。

ガイド管の歩掛りは、設置深度に係わらず10mにつき1日の割合で積算する。空堀り部へ設置の場合も同様とする。

2-1-4) 使用材料損料

消耗材料であるが、損料として計上する材料を表2.1.7に記す。

ガイド管損料歩掛

掘削孔径 (mm)	ガイド管仕様		設置深度別損料率(%)		
	呼び径 (mm)	肉厚 (mm)	10m未満	10m以上 20m未満	20m以上 30m未満
350	450A	7.9	30	40	50
450	550A	7.9	30	40	50
550	650A	7.9	30	40	50
650	750A	7.9	30	45	55
750	850A	7.9	30	50	60

表2.1.7 ガイド管損料歩掛

- ① 管種は配管用アーク溶接炭素鋼管 STPY400(JIS G3457)
- ② ガイド管損料は継ぎ手加工費(片ベベル加工)等を含む価格に深度別損料率を乗じて計上する。

2-1-5) 動力燃料費

燃料費(軽油)は、単価×1日燃料消費量×掘削日数で算出する。

掘削機種	B機種	C機種
発電機容量	80/100KVA	100/125KVA
機関出力	92kw	117kw
1時間当り燃料消費量	11.0ℓ	14.0ℓ
1日当り燃料消費量	77.0ℓ	98.0ℓ

1日当たり7時間稼動

表2.1.8 発電機燃料消費量

2-1-6) 消耗材料

掘削に必要な消耗材料を表2.1.6に記す。

消耗材料	掘削孔径(mm)	350	450	550	650	750
	ケーシング 呼び径	200A	300A	400A	500A	600A
単位						
粘土	m ³	0.072	0.119	0.178	0.248	0.330
掘削1m当たり						
その他消耗材		労務費合計の6.0%				

表2.1.9 消耗材料歩掛

粘土は自然粘土でフレコンバッグ入りとした価格での計上とする。
 その他消耗材は、掘削ビット刃先損耗及びワイヤーロープ、溶接棒、酸素・アセチレンガス類、マシン油・グリス等の各油脂・ウエス等の費用である。

2-2) ケーシング工

ケーシング工はセパレートスクリーンと鋼管を掘削した孔に挿入する作業で、準備費・挿入費・材料費・消耗材料費・動力費からなる。

地下水位低下を主とした場合の井戸長は150m以内が殆どである事から、これ以後の歩掛記載は井戸長150m以内を対象として表2.2.1及び表2.2.2に記載する。

井戸長が150mを超える場合は、実情に応じて計上するものとする。

2-2-1) ケーシング準備・挿入労務

(1) 準備労務歩掛

深度 H(m)	ケーシング 呼び径	200A	300A	400A	500A	600A	備考
	職種						
H ≤ 25	SWP 技士	0.25	0.25	0.25	0.25	0.25	所要日数 0.25日
	SWP 技能士	0.25	0.25	0.25	0.25	0.25	
	SWP 技工	0.25	0.25	0.25	0.25	0.25	
	SWP 工	0.25	0.25	0.25	0.25	0.25	
25 < H ≤ 50	SWP 技士	0.50	0.50	0.50	0.50	0.50	所要日数 0.5日
	SWP 技能士	0.50	0.50	0.50	0.50	0.50	
	SWP 技工	0.50	0.50	0.50	0.50	0.50	
	SWP 工	0.50	0.50	0.50	0.50	0.50	
50 < H ≤ 100	SWP 技士	1.00	1.00	1.00	1.00	1.00	所要日数 1.0日
	SWP 技能士	1.00	1.00	1.00	1.00	1.00	
	SWP 技工	1.00	1.00	1.00	1.00	1.00	
	SWP 工	1.00	1.00	1.00	1.00	1.00	
100 < H ≤ 150	SWP 技士	1.50	1.50	1.50	1.50	1.50	所要日数 1.5日
	SWP 技能士	1.50	1.50	1.50	1.50	1.50	
	SWP 技工	1.50	1.50	1.50	1.50	1.50	
	SWP 工	1.50	1.50	1.50	1.50	1.50	

表2.2.1 準備労務歩掛

(2) 挿入労務歩掛

深度	ケーシング 呼び径	200A	300A	400A	500A	600A	備考
	職種						
H ≤ 25	SWP 技士	0.50	0.50	0.50	0.50	0.50	所要日数 0.5日
	SWP 技能士	0.50	0.50	0.50	0.50	0.50	
	SWP 技工	0.50	0.50	1.00	1.00	1.00	
	SWP 工	0.50	1.00	1.50	1.50	1.50	
25 < H ≤ 50	SWP 技士	0.70	0.70	0.70	0.70	0.70	所要日数 0.7日
	SWP 技能士	0.70	0.70	0.70	0.70	0.70	
	SWP 技工	0.70	0.70	1.40	1.40	1.40	
	SWP 工	0.70	1.40	2.10	2.10	2.10	
50 < H ≤ 100	SWP 技士	1.00	1.00	1.00	1.00	1.00	所要日数 1.0日
	SWP 技能士	1.00	1.00	1.00	1.00	1.00	
	SWP 技工	1.00	1.00	2.00	2.00	2.00	
	SWP 工	1.00	2.00	3.00	3.00	3.00	
100 < H ≤ 150	SWP 技士	1.50	1.50	1.50	1.50	1.50	所要日数 1.5日
	SWP 技能士	1.50	1.50	1.50	1.50	1.50	
	SWP 技工	1.50	1.50	3.00	3.00	3.00	
	SWP 工	1.50	3.00	4.00	4.00	4.00	

表2.2.2 挿入労務歩掛

2-2-2) 材料費

材料は、ケーシングパイプ(上部鋼管)・セパレートスクリーン・スクリーン接続バンド・井戸際水位測定パイプ等からなり、残置を基本とし全損として計上する。

(1)ケーシングパイプ

ケーシングパイプは、一般構造用炭素鋼鋼管(STK400)の肉厚 $t=7.9\text{mm}$ を基本とし、配管用炭素鋼鋼管(SGP)、圧力配管用炭素鋼管、ステンレス管等を使用する場合もある。

ケーシングパイプの継ぎ手方法は全周溶接とする。

加工のための運搬費・長さ調整切断・ベベル加工費等を含む価格での計上とする。

(2)セパレートスクリーン

スーパーウェルポイント工法のポイントとも言うべき材料で、『空気を入れず水だけを通すスクリーン』である。

内容としては、水位低下によりスクリーンが地下水面上となっても空気と水を分離して水のみを井戸内に流入させる構造で、この構造と揚水ポンプの位置により井戸内の真空度を一定に保つ事が出来、連続の真空排水が可能となった。

セパレートスクリーンの基本タイプとして採用しているA型の規格を表2.2.3に記す。

品名	外径	内筒管呼び径	全長
ASS-A250	≒250mm	200A	6.0m
ASS-A350	≒350mm	300A	6.0m
ASS-A450	≒450mm	400A	6.0m
ASS-A550	≒550mm	500A	6.0m
ASS-A650	≒650mm	600A	6.0m

表2.2.3 A型セパレートスクリーン規格表(基本スクリーン)

内筒管(基本管長6.0m)にスクリーン部4.0m(巻線スクリーン3.9m+接続のりしろ0.1m)と下端に砂溜り2.0mと底蓋含んだ一体加工6.0mを基本とし、計画に合わせてスクリーン部と砂溜りの長さを替えて製作する場合もある。

また、スクリーン延長の際には補助スクリーン(ASS-Aa)を連結させる。

補助スクリーンの加工は内筒管(基本管長6.0m)にスクリーンの加工基本単位長を1.0mとして、計画長さ分を計上する。

地下水位低下深度又は床付け深度からの配置長及び排水対象層へのスクリーン配置長は最大で10mまでを基本とし、互層等の場合やその排水目的等を考慮して状況に応じて設定する。

また、基本タイプの他に細砂層や塩水、腐食性水質等に用いる場合には、基本タイプのスクリーン外周にポリ製の網をストック状に覆った(Wスクリーン)を採用する他、粘性土層の脱水及び圧密促進等での地盤改良に用いる場合のCVT工法には、補助スクリーンとして巻線スクリーンの代わりにメンドレーンを用いる場合もある。

(3)スクリーン接続バンド

基本スクリーンに補助スクリーンを連結接続する場合に計上するもので、補助スクリーン加工の内筒管長6.0m毎に1組計上する。

(4)井戸際水位観測管

スーパーウェルポイントの負圧効果を最大限発揮させるには井戸内設置の揚水ポンプ底付近まで井戸内水位を低下させる必要があるが、揚水構造上井戸内を密閉するために井戸内水位が測定できないことから、井戸内水位近似値測定用として塩ビパイプ(VP25)を管に添わせて挿入し、観測管長は、基本として井戸長から砂溜り長分を差し引いた長さに対して規格長4.0m(ソケット含む)に相応する本数を計上する。

また、基本としてスクリーン長に相当する長さ分を有孔加工する。

SKK工法場合は、井戸際周囲4箇所吸気管として塩ビ管(VP20)を同様に井戸に這わせて設置し、吸気管長は計画長さに相当する規格長分の本数を計上する。

2-2-3) 立込み用クレーン費・消耗材料・動力費

品名	ケーシング呼び径				
	200A	300A	400A	500A	600A
立込み用クレーン費	井戸長30m以上の場合に計上(挿入工相当日数)				
動力燃料費	表2.1.9に示す燃料消費量×(準備+挿入所要日数)				
消耗材料費	材料費の1%計上				

表2.2.4 消耗材料・動力費歩掛

クレーンはラフテレーンクレーン25tを基本として作業料金を計上する。

消耗材料費はスペーサー、溶接棒、その他雑品の費用である。

2-3) 砂利充填工・遮水工

砂利充填工はケーシング挿入工後に引き続きフィルター材の充填作業を行う。

遮水工は主に上部層の地下水の流入遮断及び復水時のリーク防止等の場合に計上し、砂利充填完了後に引き続き行う。

基本的には、中間粘性土を利用した復水井(VPRW)での遮水工には薬液注入による遮水を基本とするが、地表面付近の遮水を行う場合等はモルタル充填とする。

復水井戸(VPRW)の場合は、薬液注入遮水とセメントミルク充填遮水とを併用して施工する場合もある。

2-3-1) 砂利充填工(フィルター材)

砂利充填長は基本的に井戸掘削全長分とし、砂利(フィルター材)はφ5mm~10mm程度の洗い豆砂利を基本とする。

但し、地域的に調達が困難な場合は単粒度採石6号相当を使用する場合もある。

充填材は、フレコンバッグ入りとした価格で計上とする。

被圧地下水排水でのSWPの場合は上下の地下水遮断として、また復水井戸(VPRW)の場合には薬液注入遮水工での注入材がスクリーン配置部等への浸透防止としてベントナイト止水材(ベントナイトペレット等)を合わせて充填する場合もある。

(1) 砂利充填量の計算

砂利充填量は、下記の式により算出する。

$$V = \{(A_1 - A_2) \times H_1 + (A_1 - A_3) \times H_2\} \times F$$

V : 充填量(m³)

A1: 掘削孔断面積(m²)

A2: セパレートスクリーン断面積(m²)

A3: ケーシング断面積(m²)

H1: セパレートスクリーンのスクリーン部全長(m)

H2: 上部ケーシング長+砂溜り長(m)

F : 孔の拡幅等を考慮して安全率 1.5 とする

(別途掘削方法での安全率は、工法に応じて考慮する)

項目	掘削孔径(mm)					
	ケーシング径(mm)					
	スクリーン呼び径(mm)					
単位	250	350	450	550	650	
掘削孔断面積(A1)	m ²	0.096	0.159	0.238	0.332	0.442
スクリーン断面積(A2)	m ²	0.049	0.096	0.159	0.238	0.332
ケーシング断面積(A3)	m ²	0.037	0.080	0.130	0.203	0.292
(A1-A2)	m ²	0.047	0.063	0.079	0.094	0.110
(A1-A3)	m ²	0.059	0.079	0.108	0.129	0.150
スクリーン部充填量(m当り)	m ³	0.071	0.095	0.119	0.141	0.165
ケーシング部充填量(m当り)	m ³	0.089	0.119	0.162	0.194	0.225

表2.3.1 砂利充填量計算表

(2) 砂利充填労務歩掛

砂利充填所要時間・日数は、下記の式により算出する。

$$\text{充填所要時間(h)} = V \div Q$$

$$\text{充填所要日数} = h \div 7.0$$

$$Q = \text{1時間当たりの充填量(1.5m}^3\text{)}$$

$$\text{1日当たり最大充填量} Q_{\text{max}} = 12.0\text{m}^3$$

職種	項目	1時間当り
SWP技士		0.14人
SWP技能士		0.14人
SWP技工		0.14人
SWP工		0.14人

表2.3.2 砂利充填労務歩掛

(3) 砂利充填消耗材・動力歩掛

品名	消耗品・動力歩掛
充填材料	使用充填砂利及びベントナイト止水材
消耗材料費	充填材料費の1%
動力燃料費	表2.1.9に示す燃料消費量×砂利充填時間

表2.3.3 砂利充填消耗品・動力歩掛

消耗材は充填材が鋼管内に入らないようにするめくら蓋とその取付材料、その他雑品の費用である。

2-3-2) モルタル充填遮水工

モルタル充填遮水工は井戸管回り地表部の遮水工として深度がGL-5.0m程度までの場合に採用し、生コン車搬入によりシュートを使用した直接打設を基本とする。

作業は砂利充填工に引き続き行う事とし、労務歩掛り及び充填量は砂利充填工と同様として合算を計上し、モルタルは配合比1:1を基本として水中不分離性混和材を加えたものとする。

また条件によって打設方法はコンクリートポンプ車やスクイズ式ポンプを用いる場合もあり、この場合実情に応じて計上する。

2-3-3) セメントミルク充填遮水工

セメントミルク遮水工は復水井戸の薬液注入遮水工個所上部の補足として、主として井戸周囲の特にフィルター部からの復水ブロー防止補足対策として用いるもので有る。

ある程度の硬化時間を調整でき、ブリージングの少ないセメントミルク凝結硬化促進剤を使用し、モルタルポンプ(スクイズ式)を用いて充填する。

注入管は薬液注入遮水工同様にケーシング建込み時にケーシングに添わせてポリパイプ(水道用2層管)25mmを2系列分設置して置く。

また、注入管材料はケーシング工の材料費に加えて計上するものとする。

充填量は目安として計画の充填高さに砂利充填工の充填量計算と同様の単位充填量を乗じ、さらに充填率を40%として算出する。

職種	項目	井戸1本当たり
SWP技士		1.0人
SWP技能士		1.0人
SWP技工		1.0人
SWP工		1.0人
充填材料		セメントミルク凝結型 算定量
スクイズ式ポンプ		40~100ℓ/min 1.0台
グラウトミキサー		立型2槽 200ℓ×2 1.0台
発電機		20/25KVA 1台 賃料
諸雑費		労務費計×5%
所要日数		1.0日

表2.3.4 セメントミルク遮水歩掛

※1日当たりの注入量は最大6,000ℓを目安とする。

諸雑費は動力燃料費及び送水ポンプ、注入ホース類等の損料費用である。

2-3-4) 薬液注入遮水工

目的は復水井戸(VPRW)の復水ブロー防止として復水対象層上部の粘性土層と井戸管とのコンソリデーション化を行い、プレスポンプによる加圧復水に対処させるもので有り、最も重要な遮水工である。

注入は2液先端合流方式で、注入管はケーシング建込み時にケーシングに沿わせてポリパイプ(水道用2層管)13mmを2本1系統として先端を合流させ、また井戸管に対して対称位置に2系統を予定遮水底まで設置する。

従って注入管材料はケーシング工の材料費に加えて計上するものとする。

施工は井戸設置後のHi-Wai洗浄工の前に行い、注入量は目安として注入範囲を注入高さ2.0m、掘削半径+0.5mの円形範囲として鋼管体積部分を差引いた体積値の50%とし、薬液作成の単位標準配合400%の倍数として計上する。

薬液注入遮水の標準施工歩掛を表2.3.5～表2.3.7に記載する。

但し、条件により一般的な薬液注入方式(二重管単相方式)でのボーリングによる施工の場合もあり、実情に応じて計上するものとする。

職種	項目	1個所当たり
SWP技士		1.0人
SWP技能士		1.0人
SWP技工		1.0人
SWP工		1.0人
所要日数		1.0日

表2.3.5 薬液注入遮水工労務歩掛

項目	数量
薬液注入ポンプ	5～20ℓ/min×2 1台
グラウトミキサー	立型2槽 200ℓ×2 1台
クレーン付4tトラック	1台
注入材料	瞬結タイプ懸濁型 算定量
発電機	20/25KVA 1台 賃料
諸雑費	上記合計の5%

表2.3.6 薬液注入遮水機械・材料等数量

※1日当たりの注入量は最大4,000ℓを目安とする。

諸雑費は、動力燃料費、送水・送液ポンプ、注入ホース類等の損料に関する費用である。

職種	項目	1回当り
SWP技能士		2.0人
SWP技工		2.0人
SWP工		2.0人
クレーン付トラック4t		2.0日

表2.3.7 薬液注入設備仮設工参考歩掛

2-4) 井戸内洗浄工

井戸内洗浄工は、井戸管設置後の揚水ポンプ設置前にさく井機を使用したベアラによる井戸内外残留泥水の泥汲みであり、表2.4.1に井戸1本当たりの歩掛を記す。

井戸深度 職種 単位		H ≤ 25	25 < H ≤ 50	50 < H ≤ 100	100 < H ≤ 150
		SWP 技士	人	0.5	1.0
SWP 技能士	人	0.5	1.0	2.0	3.0
SWP 技工	人	0.5	1.0	2.0	3.0
SWP 工	人	0.5	1.0	2.0	3.0
所要日数	日	0.5	1.0	2.0	3.0
動力燃料費	ℓ	表2.1.9に示す燃料消費量 × 所要日数			

表2.4.1 井戸内洗浄歩掛

2-5) 残泥土処理工

掘削残泥土・泥水は掘削工，ケーシング工，砂利充填・遮水工，井戸内洗浄工時に発生するもので、原則として掘削を伴う工事においては井戸際に泥溜用ピットを掘削して場内破棄による現地浸透沈降処理とし、沈降後の土砂は本工事掘削土砂と共に搬出させる事として、処理費は計上しない。

現地浸透沈降処理が困難な場合の固化処理及びバキューム処理に係わる諸費用については、表2.5.1により残土・泥水量を算出し計上する。

$$V = V_D + V_C + V_P$$

V: 残泥土処理量 (m³)

V_D: 掘削に伴う残泥土・泥水量 (m³) A₁ × H × k

V_C: ケーシング・砂利充填に伴う泥水量 (m³) A₁ × H × 1.2

V_P: 井戸内洗浄の泥水量 (m³) A₁ × H × 1.5

A₁: 掘削面積 (m²)

H: 掘削深度 (m)

k: 地層別堆積増加係数

粘土系	3.7
砂層系	3.4
礫層系	3.0
軟岩系	3.5

掘削径 (mm) 項目 単位		350	450	550	650	750
		A ₁	m ²	0.096	0.159	0.237
粘土系	m ³ /m	0.355	0.588	0.877	1.228	1.635
砂層系	m ³ /m	0.326	2.000	0.806	1.129	1.503
礫層系	m ³ /m	0.288	0.477	0.711	0.996	1.326
軟岩系	m ³ /m	0.336	0.557	0.830	1.162	1.547

表2.5.1 地層別残泥土・泥水量算定表

Hi-Wai洗浄での洗浄濁水は土質・井戸長・設置条件などにより異なるが、井戸1本当たり40m³程度を考える必要がある。

洗浄濁水の処理は残泥土処理工同様に場内破棄を基本とする。

揚水期間中の排水は殆ど清水状態であるが、真空設備付随のノッチタンク又は沈殿池及び沈殿槽等を経由して放流することを基本し、地下水の水質により処理が必要な場合は別途処理費を計上する。

2-6) 揚水ポンプ設置工

表2.6.1に井戸1本当たりの深度別設置歩掛を記す。

井戸深度 職種 単位		H≤25	25<H≤50	50<H≤100	100<H≤150
		SWP技士	人	0.5	0.7
SWP技能士	人	0.5	0.7	1.0	1.5
SWP技工	人	0.5	0.7	1.0	1.5
SWP工	人	0.5	0.7	1.0	1.5
消耗材料費	式	労務費合計×揚水管長×消耗材率			
消耗材率		3.0%	1.5%	0.8%	0.5%
所要日数	日	0.5	0.7	1.0	1.5

表2.6.1 ポンプ・揚水管設置歩掛

消耗材料は、上蓋取付用溶接フランジ、揚水管用ボルト・ナット、パッキン等の費用である。排水配管に関しては別途計上とし、工事の実状に於いて配管経路を確認し管種等確定の上、計上する。

2-7) Hi-Wai洗浄工

井戸及び各設備設置後に最終仕上として行うもので、スーパーウェルポイント工法の最も重要な作業である。

この作業は、密閉した井戸に大量の水の圧送と大容量コンプレッサーによるエア圧送を順に行い、次に井戸内に設置したポンプにより揚水する。

この作業を繰り返す事により、地盤中にみずみちを形成させ透水性を良くし、集水効率の増大を図る事が出来る。

井戸1本当たりの洗浄歩掛

井戸深度 職種 単位		H≤25	25<H≤50	50<H≤100	100<H≤150
		SWP技士	人	2.0	2.5
SWP技能士	人	2.0	2.5	3.0	4.0
SWP技工	人	2.0	2.5	3.0	4.0
SWP工	人	2.0	2.5	3.0	4.0
所要日数	日	2.0	2.5	3.0	4.0
諸雑費	%	労務費合計の17%			
洗浄用機械損料(使用台数)					
洗浄用ポンプ 6", 19kw	台	1.0			
サンドポンプ 4", 5.5kw	台	1.0			
水槽 10~20m ³	基	2.0			
コンプレッサー190HP	台	1.0			

表2.7.1 Hi-Wai洗浄工歩掛

諸雑費は、動力燃料費、洗浄用の送水・排水及び送気管等の配管費用である。洗浄用機械は掘削機械と同様の搬入出を基本とするため、井戸設置用機械器具損料項へ同様に共用日損料計上とする。

基本のHi-Wai洗浄工のほか、施工目的や現場条件によっては相互Hi-Wai洗浄工やリングHi-Wai洗浄工を行う場合もあり、この場合は状況に応じて割増又は別途計上する。

2-8) 井戸設置用機械器具損料

井戸設置に関連する機械器具の損料日数は一連の工程で使用するため、下記機材は各工種所要日数の合計日数として計上する。

機器	工種	機械組立 解体移設	掘削工	ケーシング工	砂利充填 遮水工	井戸内 洗浄工	ポンプ 設置工	Hi-Wai 洗浄工
		①	②	③	④	⑤	⑥	⑦
掘削・設置用機材								
パーカッション 式さく井機	損料	○	○	○	○	○	○	○
掘削用ビット	損料	○	○	○	○	○	○	○
ペーラ	損料	○	○	○	○	○	○	○
泥水ミキサー	損料	○	○	○	○	○	○	○
電機溶接機具	損料	○	○	○	○	○	○	○
ガス切断器具	損料	○	○	○	○	○	○	○
水中サンド ポンプ	損料	○	○	○	○	○	○	○
水中ポンプ	損料	○	○	○	○	○	○	○
水槽	損料	○	○	○	○	○	○	○
クレーン付 トラック4T	損料	○	○	○	○	○	○	○
発電機	賃料	○	○	○	○	○	○	○
バックホウ 0.45m ³ クレーン付	賃料	○	○	○	○	○	○	○
クローラークレーン 4.9t吊り	賃料	○	○	○	○	○	○	○
Hi-Wai洗浄用機材								
洗浄用ポンプ	損料	○	○	○	○	○	○	○
水中サンド ポンプ	賃料	○	○	○	○	○	○	○
水槽	賃料	○	○	○	○	○	○	○
コンプレッサー	賃料	○	○	○	○	○	○	○

表2.8.1 工程別機械器具損料日数計算

この他、ケーシング器具、分電盤、工具類の費用として、機械器具損料費合計の1%を諸雑費として計上する。

複数本施工での機械組立解体・移設に関わる所要日数は、それぞれ算出した合計日数を全井戸本数で除した1本当たりの平均所要日数として計上する。(2-11参照)

- ※ 井戸長が30mを超える場合のケーシング工に於いては上記機材の他にラフテレーンクレーン(基本として25t)での作業とする他、設置箇所に運搬車や重機が直接近づけない場合等の場合にもラフテレーンクレーンでの作業とし、条件により計上するものとする。

2-9) 補助設備設置工

2-9-1) 真空設備設置工

真空設備は、基本的に1組当たり最大でSWP井戸3本を対象として配置する。

吸引対象揚水井戸が2本以上となる場合には、吸引分配置装置(サージタンク)を設けて、井戸毎に吸気配管を行う。

バキュームポンプはその構造上、水封式であることから水封兼用冷却水が必要であり、バキュームポンプの傍にノッチタンク(揚水量測定及び排水沈殿槽兼用)を据付、揚水井戸1本又は数本を配管によりノッチタンクに集水し、その水を利用して封水及び冷却水を循環させる事を基本とする。

但し、揚水量が極端に少ない場合等は補給設備(20ℓ/min:水道水等)が必要な場合もある。

ノッチタンクからの排水は自然放流を基本とし、排水先が遠い場合等は中継排水ポンプを設置しての圧送排水とする場合もある。

バキュームポンプと揚水井戸の間隔は冷却水取水用対象井戸は20m以内、その他の井戸についてはバキュームポンプより50m以内を基本とする。

職種	単位	数量
SWP技士	人	1.0
SWP技能士	人	1.0
SWP技工	人	1.0
SWP工	人	1.0
消耗材料費	式	吸引対象揚水井戸本数×労務費合計の10%
所要日数	日	1.0

表2.9.1 バキューム機器設置歩掛(真空設備1組当たり)

消耗材は、真空吸気配管、冷却水吸水管及び排気管、その他取付部材関係の費用である。

- ※ スーパーウェルポイント工法の関連工法(SKK工法, CVT工法等)でブローア吸引設備やCVT発生装置を用いる場合は、同時作業として上記歩掛りに1.5倍の割増とす

2-9-2) 復水用関連設備設置工

復水関連設備は、復水配管経路途中の復水井戸の手前に、復水中継加圧用ポンプ(プレスポンプ)と、揚水した地下水内に含まれる細粒分によるスクリーンの目詰まり防止(井戸機能維持効果)に除砂装置(とるとる砂Q)を復水井戸1本毎に1組設置する。

職種	単位	数量
SWP技士	人	1.0
SWP技能士	人	1.0
SWP技工	人	1.0
SWP工	人	1.0
消耗材	式	労務費合計の20%
所要日数	日	1.0

表2.9.2 復水関連設備設置歩掛(復水関連設備1組当たり)

消耗材は、各機器接続配管材料等の費用である。

2-10) 効果確認揚水試験

スーパーウェルポイントの井戸能力及び計画低下水位確認の判定として揚水試験を行う。

揚水試験は重力排水での試験と異なり、バキューム効果を利用するために井戸揚水能力最大時での試験とするため、予備揚水試験・連続揚水試験・水位回復試験とし、段階試験は行わない。

但し、DW工法(重力排水)との能力比較する場合等には、真空排水試験前に井戸内を大気開放した状態(DW状態)で段階揚水試験を含む通常の揚水試験を行った後Hi-Wai洗浄を行い、真空排水での揚水試験を行う事場合も有る。

この場合の試験費用に関しては、実情に応じた計上とする。

2-10-1) 試験項目と標準日数

試験項目、試験日数は概略次の通りである。

予備揚水試験	1日	水中ポンプの試運転及び井戸の最終洗浄も兼ねて、揚水ポンプの最大能力にて清水になるまで
連続揚水試験	3日	SWP揚水として井戸の最大能力にて昼夜連続の揚水とし、水位及び揚水量の観測を行う。
水位回復試験	1日	連続揚水試験完了後に揚水を停止して水位の回復状況を計測する。

この揚水試験の試験日数を5日として計上する。

2-10-2) 効果確認揚水試験標準歩掛

試験1回当たり			
職種	数量	単位	摘要
SWP技士	5.0	人	
SWP技能士	5.0	人	
SWP技工	3.0	人	
SWP工	3.0	人	
所要日数	5.0	日	
データ取り纏め費	1.0	式	労務費合計の10%
諸雑費	1.0	式	労務費合計の1%
水質分析試験	1.0	検体	排水基準試験(必要時)

表2.10.1 揚水試験歩掛

水位低下確認用の水位観測井戸は別途計上とする。

揚水量測定は真空設備付随又は別途設置のノッチタンク三角堰・四角堰等により計測し、復水井戸(VRW)を同時施工する場合には、積算流量計等を設置する場合もある。

地下水位測定は手計り式電極式水位測定器を基本使用として用いる。

試験を数回行う場合は、上記歩掛りを1回として試験回数分を計上する。

また、試験規模が大きい場合や試験内容変更等の場合は、状況に応じ割増計上とする。

復水井(VPRW)を併用して行う場合は、揚水試験歩掛りの1.2倍として計上する。

諸雑費は手計り水位計その他雑品の費用である。

揚水量測定に流量計、水位計測に自記水位計(データロガー)を使用する場合等は、その費用を別途計上する。

2-11) 掘削機械組立解体及び移設工

掘削機械用の足場仮設・搬入路造成等が必要な場合は、別途計上する。

2-11-1) 掘削機械組立解体工

機械組立解体は、資機材の現場搬入から組立・解体・搬出とし、作業に必要な人員数・重機・消耗材料等を記す。

機械組立解体作業以外に、口元管設置、動力配線、設置工に使用する給水配管、仮排水配管等の仮設作業があり、これらの作業費も歩掛りに含むものとする。

職 種	人員
SWP技士	5.0
SWP技能士	5.0
SWP技工	5.0
SWP工	5.0
諸雑費	上記計5%
所要日数	5.0

職 種	人員
SWP技士	6.0
SWP技能士	6.0
SWP技工	6.0
SWP工	6.0
諸雑費	上記計5%
25tクレーン作業料金	2.0
所要日数	6.0

表2.11.1 機械組立解体工歩掛

掘削機械1組の1現場1回当たりの歩掛りとする。

但し、複数本施工の場合で設置時期が分れる等の場合はその出入り回数分を計上する。

諸雑費は、口元管損料、敷き鉄板及び敷き調整材・足場材等の費用。

2-11-2) 掘削機械移設工

スーパーウェルポイント井戸の複数本設置の場合は場内機械移設が伴う事から、その移動に関わる解体組立作業歩掛りを記す。

職 種	人員
SWP技士	3.0
SWP技能士	3.0
SWP技工	3.0
SWP工	3.0
諸雑費	上記計5%
所要日数	3.0

職 種	人員
SWP技士	3.0
SWP技能士	3.0
SWP技工	3.0
SWP工	3.0
諸雑費	上記計5%
25tクレーン作業料金	2.0
所要日数	3.0

表2.11.2 機械移設工歩掛

機械組立解体移設工での掘削機械関係の損料日数計上は、複数井戸設置で移設工が伴う工事では全井戸本数分の所要日数合計/本数として、1本当りの所要日数を加重平均日数で計上する。

諸雑費は、口元管損料、敷き鉄板及び敷き調整材・足場材等の費用。

2-12) 運搬工

運搬費は、掘削機・材料・消耗品等の重量を考慮して所要トラック台数を下表より求め、発注機関の存在する運輸局の距離制運賃表(参考:令和2年4月24日告示 一般貨物自動車運送事業に係る標準的な運賃)を基準とし、運搬距離に応じて計上する。

また、下記運搬品目は専用性が高く施工地において調達出来ないことから、SWP工事専門業者所在地からの運搬距離として、有料道路料金(高速含む)及びフェリー料金等を含んでの計上とする。

基本として全車種クレーン付トラックでの運搬とする。

・掘削機械、関連付属機材関係運搬

運搬品目		車種・台数	
		大型車	中型車
さく井機本体	B,C機種	2台	2台
付属品 ビット・ワイヤー・雑品		2台	2台
ガイド管		使用数量に見合う車種・搬入出台数	

表2.12.1 さく井機1組当たりの搬入出台数

さく井機の車種・台数は、対象が機械類のため積み重ねが出来ない事から単純に機械重量での算出ではなく、基本的な機材運搬に関する車種・台数としている。

・井戸材料、揚水設備、消耗材料等運搬

運搬品目	車種・台数	
	大型車	中型車
粘土	使用量に見合う車種・搬入台数	
フィルター材	使用量に見合う車種・搬入台数	
ケーシング・スクリーン	使用数量に見合う車種・搬入台数	
揚水用機材	使用数量に見合う車種・搬入出台数	
Hi-Wai洗浄用機材 (ポンプ・配管材等)		搬入出台数 2台

表2.12.2 材料・資材 所要トラック台数

3. 運転管理工

運転は揚水期間中連続運転稼働であり、その管理内容としては、

- 1) スーパーウェルポイントに関する各ポンプの稼働状況・保安の維持管理
- 2) 真空状態の維持管理
- 3) 排水管・排水設備及び復水設備の維持管理
- 4) 地下水位・揚水量の測定による資料の作成
- 5) SWP工法では真空状態で揚水する事からポンプ類の劣化が激しく、その交換作業等がある。

井戸本数により管理費は変動し、その歩掛は表3.1を基準として施工規模に応じて算出する。

下記歩掛は、復水井戸を併設する場合も同様とし、各井戸合計本数分により算出計上する。

職種	数量	単位	1日当たり	
			井戸1～5本まで	井戸6本以上 1本当たり割増人数
SWP技士		人	0.1	—
SWP技工		人	0.1	—
特殊作業員		人	0.5	0.10
メンテ保障費			労務費合計の20%計上	
消耗材料費			労務費合計の1%計上	

表3.1 運転管理歩掛

この歩掛は日中の巡回管理を基本として日常管理は現地委託管理とし、専門職管理としては1回/月(1回あたり3日程度)として1日当たりの歩掛りとして換算計上したものである。

常駐管理、昼夜連続管理の場合は別途計上とする。(工事の必要度に応じて計上)
一部常駐管理を委託する場合もある。

SWPは井戸内真空状態での揚水のために揚水用DWポンプ等を交換する場合が多くあるのが実状であり、そのポンプの入替費、部品交換費用等が高額である事から、予め労務合計の20%をそのメンテ補償費用として計上する。
(特に負圧運転による絶縁系の故障が多いのが実状である)

また、運転管理に付随して必要な消耗品として、コーキング材・番線・マシン油・グリース・ウエス等が有り、上記労務費合計の1%を計上する。

揚水期間中の目詰まり等により井戸機能が低下したと判断した場合は、揚水井戸及び復水井戸共に井戸メンテとして基本的にHi-Wai洗浄を行う事とし、実状により計上する。

この井戸機能回復作業に伴うHi-Wai洗浄工の洗浄水(濁水)の処理が必要な場合、処理設備費(沈殿槽等)及び処理費を別途計上する。

4. 設備機材損料

運転期間中の機械損料として計上するもので、選定した機種・形状・数量・揚水期間により、表4.1の損料率算定表により複合損料として計上する。

損料率は揚水形態が負圧排水のため負荷が大きいためから損耗が大きく、施工実績からの損料率としている。

品名	規格	基礎価格	1現場当たり 損料率(%)	供用1ヶ月当たり 基本損料率(%)
バキュームポンプ	11.0kw		25.0	5.0
基本揚水用ポンプ	DW用ポンプ11~22kw		25.0	5.0
大容量・高揚程ポンプ	37.0kw~185.0kw		25.0	5.0
揚水管	各口径 10Kフランジ付		5.0	5.0
上蓋(SW専用)	400A~600A		5.0	5.0
バタフライバルブ	各口径 10Kフランジ付		20.0	5.0
エルボ	各口径 10Kフランジ付		5.0	5.0
チャッキ弁	各口径 10Kフランジ取付		20.0	5.0
ノッチタンク(冷却水槽)	容量1m ³ , 3m ³		5.0	5.0
バキューム排気消音装置	しずかちゃん		5.0	5.0
サージタンク	真空吸引分配器		5.0	5.0
ボルテックスブローア	吸気装置		25.0	5.0
ブローア保護装置	気液分離セパレーター		5.0	5.0
送・吸気分配器	ヘッダー装置		5.0	5.0
プレスポンプ	11kw~15kw		25.0	5.0
除砂装置	とるとる砂Q		5.0	5.0
真空維持用起動盤	水位感知機能付		15.0	5.0
〃 センサー	水位感知電極・電線		全 損	
Hi-Wai洗浄用ポンプ	DW用 19kw 6インチ		共用1日当たり損料率(%) 1.0	
排水管材	各種		排水ホース類は全損, 鋼管は損料にて計上	
諸雑費			運転に使用する機械器具損料合計の2%を計上	

表4.1 機械器具損料算定表

複合損料算定式 損料 = 1現場当りの損料 + (供用1ヶ月当たり基本損料 × 供用月数)

※供用日計上の場合の1日当たりの基本損料は、供用1ヶ月当たりの1/30として計上する。

基本揚水用ポンプはSWPでの汎用機で、その基礎価格は計画井戸長+約10.0m分の動力線長さ分を含んで計上する。

大容量・高揚程ポンプ37.0kw及び他の大容量ポンプは特別に計画揚水量が多い場合に用いるもので汎用性がなく、メーカー受注制作となるため販売買戻し価格での計上となります。

真空維持用起動盤及びセンサーは、基本的に井戸の揚水量が少ない場合に真空効果を維持させるために使用するもので、条件に応じて揚水井戸1本に1組計上する。

排水管は各井戸単独配管での地上配管を基本とし、配管費は実状に応じ別途計上する。

諸雑費は運転期間に使用する工具や水位計、その他接続部材・雑材などの費用である。

また、使用目的・施工地域により地下水に塩分や腐食性成分(硫化水素等)が含まれている場合等ではポンプ類の損耗が激しい事から、供用1ヶ月当たりの各ポンプ基本損料率(表4.1)5%に、表4.2の清水を基本とした加算率を加えた共用月損料にて計上する。

ランク 内容	A	B	C	D	E	F	G	H	I	J	K
水質	清水	微細砂混入	有色	塩水		科学水混入		腐食成分混入(硫化水素等)			
内容	ピュアな地下水	ポンプ羽根車の損耗大きい	温泉水や黒色・茶色の地下水	海岸や河口より		排水基準値以下	排水基準値以上	硫黄あり	黒錆あり	赤錆あり	I+J
			1km未満	1km以上3km以内							
加算率	—	3.0%	5.0%	7.5%	2.0%	7.0%	8.0%	6.5%	8.0%	10.0%	15.0%
共用月損料率	5.0%	8.0%	10.0%	12.5%	7.0%	12.0%	13.0%	11.5%	13.0%	15.0%	20.0%
記事	巻線スクリーン	(WSスクリーン)	(WSスクリーン)	SWPの水位低下による動水勾配で塩水化(WSスクリーン)	巻線スクリーン	(WSスクリーン)	(WSスクリーン)	ポンプ改造(WSスクリーン)	ポンプ改造(WSスクリーン)	ポンプ改造電化改造(WSスクリーン)	ポンプ改造電化改造(WSスクリーン)

表4.2 水質の種類によるポンプ類の損料加算率及び共用月損料率

5. 撤去工

井戸鋼管・セパレートスクリーンは、残置を基本とする。

(理由) 撤去によりセパレートスクリーンの構造を破損する他、負圧吸引により管周りのフィルターや土砂が締まるため、鋼管とスクリーンの段差により引抜けられない場合が殆どであり、仮に引抜きが出来たとしても抜き管跡への埋戻しが十分出来ない事等によるものである。

撤去する項目として次に掲げ、1本当たりの撤去歩掛を表5.1に記す。

- a) 井戸揚水設備(ポンプ・揚水管・上蓋関係)
- b) 真空設備関連機器
- c) 復水関連機器
- d) 各接続配管
- e) その他

井戸1本当たり			
種 目	単 位	数 量	摘 用
SWP技士	人	1.0	
SWP技工	人	2.0	
SWP工	人	1.0	
クレーン作業料金	日	1.0	25tクレーンを基本とし現場に応じて計上

表5.1 撤去歩掛

※ 上記設備撤去後の井戸内閉塞埋め戻し工及びメクラ蓋取付等の養生工は、現場の実状に応じ別途計上する。
鋼管切断・撤去の場合も別途計上する。

6. Qin-TAKO工

Qin-TAKOとは、スーパーウェルポイント井戸の吸水能力向上用に行うリングHi-Wai洗浄に用いる他、地下水位低下に伴う周辺地盤の沈下防止や範囲内への地下水流入量軽減、水位低下による影響を防ぐ目的で設置する圧気用送気管、SKK工法に使用する送吸気管、水位観測管等にAロッドと称する小径管(外径φ42.7mm)を設置し、各目的に応じた設備を設置するもので、そのAロッド管の設置歩掛を表6.1から表6.4に記す。

Aロッド設置工

種目	細別	単位	摘用
掘削費	粘性土/シルト	m	1日当たりの作業量20m
	砂/砂質土	m	1日当たりの作業量17m
	礫まじり土砂	m	1日当たりの作業量8m
	玉石まじり土砂	m	1日当たりの作業量5m
	固結シルト/固結粘土	m	1日当たりの作業量11m
	軟岩	m	1日当たりの作業量9m
	硬岩	m	1日当たりの作業量4m
材料費	Aロッド φ42.7mm	本	計画長さ分とし、土質により材質選定
	先端メタル φ42.7mm	個	設置1個所に付き1個標準使用
仮設費	掘削機械設置撤去	個所	

表6.1 Aロッド設置工 代価表

掘削費 1日当たり

種目	細別	単位	数量	適用
労務費	SWP技能士	人	1.0	
	SWP技工	人	1.0	
	SWP工	人	1.0	
機械損料	ボーリングマシン5.5kw	日	1.0	
	ボーリングポンプ4.0kw	日	1.0	
諸雑費	スイベル・ホース・油脂等	%		労務・機械損料計×10%

表6.2 掘削歩掛

仮設費 1個所当たり

種目	細別	数量	単位
労務費	SWP技工	0.5	人
	SWP工	0.5	人
機械賃料	クレーン付トラック4t、2.9t吊	0.5	日
諸雑費	消耗品(燃料、機械据付台等)	労務費計の10%	%

表6.3 ボーリング機械設置撤去歩掛

Aロッド規格

材質	定尺規格寸法
SCH80	φ42.7×有効長2.7m(全長2.75m)
S45C	φ42.7×有効長2.95m(全長3.0m)

表6.4 Aロッド規格

Aロッド定尺規格長以外の長さが必要な場合は0.5m及び1.0mを組合せてロッド長を設定する。掘削長は設定ロッド下端位置より1.0m深くする事を基本とするが、条件等を考慮して計画設定する。

Aロッドは主として材質SCH80を使用し、礫・玉石層が介在する土質ではS45Cとする。

内径φ30mm以上を確保出来るため、水位センサーを用いたロガー式の自記水位計(限定機種)の設置も可能である。

上記以外に、地下水位低下による周辺対策や軟弱地盤圧密沈下促進及び土壌浄化等には送気設備や吸気設備が伴うが、各工事計画に於いて数量を算出しての計上とする。

主な設備としては表6.5記載の機器が必要である。

送気設備	電動コンプレッサー(各種)
吸気設備	ボルテックスフロア(200V、11.0kw)
	気液分離装置(フロア保護装置)
送吸気設備 共通	バキュームポンプ(200V、11.0kw)
	送吸気分配器(ヘッダー装置)
	CVT発生装置用電磁弁・タイマー
	各設備に応じた接続配管部材、配管費等

表6.5 送吸気設備

7. 別途計上

以下の工事については、別途計上する。

7-1) 仮設工事

(1) 運転動力設備工（各電動機設置際より10m以内に配電盤設置まで）

揚水用ポンプ及びバキュームポンプ等の各ポンプ及び各機器の使用合計に見合う設備。

(2) 給水設備工

工事用水としてはスーパーウェルポイントの削孔時および洗浄時に使用し、 $Q \approx 150 \text{ℓ} / \text{min}$ が必要とされる。

(3) 排水設備工

スーパーウェルポイントによって揚水された地下水を処理するための設備である。
排水量は土質及び設置条件にもよるが、スーパーウェルポイント井戸1本当りおおよそ $0.5 \sim 2.0 \text{m}^3 / \text{min}$ であり、処理方法としては既設水路、公共下水道への放流、またはリチャージウェルにより地中へ復水させるもので、配管計画により計上する。

(4) 雑仮設工

- a) 掘削内部に井戸を設置し、井戸が剥き出しになる場合等の井戸固定工
- b) 残土・泥水処理、井戸点検足場及び各種保安設備

7-2) 諸料金

(1) 基本電力料及び電力使用料金

電力使用量 各ポンプ合計容量 × 運転1時間当たりの電力消費率 × 24H × 運転日数

※1時間当たりの電力消費率 0.9
(揚水用ポンプ、真空ポンプ及びプレスポンプ、フロアポンプ)
その他の電動機械電力消費率については建設機械等損料表参照

(2) 水道料金

スーパーウェルポイント井戸掘削設置時(掘削体積の約5倍)及びHi-Wai洗浄時(約 40m^3)を合わせた水量を目安とする。

(3) 下水道料金

揚水した地下水を公共下水道に放流する場合の下水道料金であり、計画時の定常時揚水量に揚水期間を乗じた量を目安とする。

積算例

積算例 ① 地下水低下
(SWP工法)

積算例 ② 地下水低下+復水
(SWP工法+VPRW工法)

積算例 ③ 地下水位低下+粘性土脱水+周辺沈下防止
(SWP工法+CVT工法+Qin-TAKO工法)

参考積算例 積算例①の掘削工法を
揺動式オールケーシング工法で行う場合

積算例 ① 地下水低下(SWP工法)

目的：遮水性土留壁内部の掘削底盤への湧水に対する地下水位低下

1 工事数量

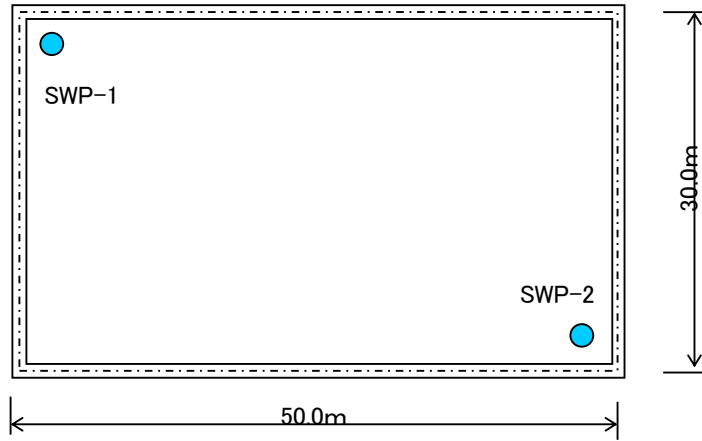
項目	単位	数量	内容
施工本数	本	2.00	
井戸掘削径	m	0.55	
井戸掘削長	m	20.00	
ケーシング径	m	0.40	400A
スクリーン径	m	0.45	ASS-A450
井戸全長	m	20.50	掘削長+上蓋長
上部鋼管長	m	12.00	φ406.4、t=7.9mm
基本スクリーン長	m	6.00	砂溜2.0m+スクリーン4.0m
補助スクリーン長	m	2.00	
上蓋長	m	0.50	
運転工期	ヶ月	6.00	
ディープ用ポンプ	台	2.00	11.0kw 4インチ
真空設備	組	1.00	バキュームポンプ他 11.0kw
揚水管長	m	16.00	4インチ フランジ
土質別掘削長			
粘性土	m	5.00	1本当たり
砂質土	m	10.00	〃
砂礫土	m	5.00	〃
玉石	m		
軟岩	m		
掘削方法			パーカッション方式
掘削機械使用組数	組	1.00	B 機種
地下水の水質			清水

2 別途計上費

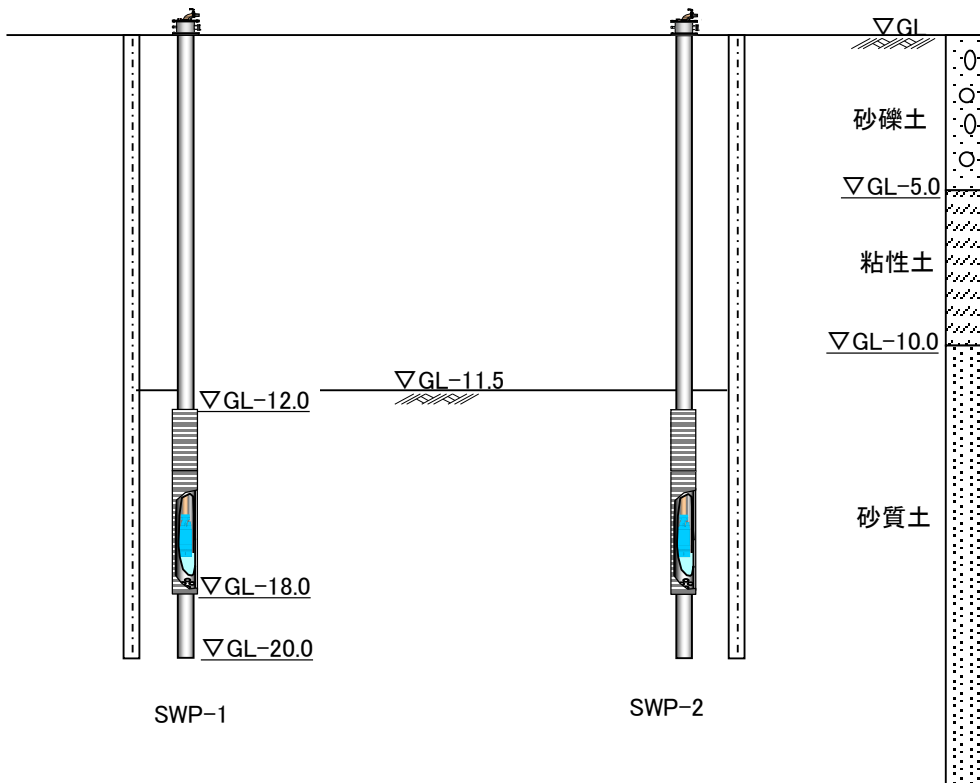
- トラック乗り入れ可能な施工位置までの搬入路・施工基面整地等の造成費用
- 井戸設置工に使用する工事用水の給水設備、水道料金等
- 揚水時のポンプ等動力費(設備及料金)
揚水ポンプ11kw×2台+真空ポンプ11kw×1台の各ポンプ際10m以内へ
配電盤設置まで
- 排水設備(配管含む)、排水処理設備及料金
- 井戸鋼管撤去費
- 当見積計上以外の工事項目及び共通仮設費、現場管理費・一般管理費等諸経費
- 消費税

計画図:

平面図



断面図



SWP井戸設置工に伴う所要日数の算出

井戸本数	2.0本	
掘削機械	パーカッションB機種	1.0組
掘削径	φ 550mm	
掘削長	20.00m	
井戸長	20.00m	
井戸全長	20.50m	井戸長+上蓋0.5m
鋼管径	φ 406.4mm	
上部鋼管長	12.00m	
スクリーン径	φ 450mm	
スクリーン長	6.00m	本スクリーン6.0m(砂溜2.0m含む)+補助スクリーン2.0m
砂溜長	2.00m	
ガイド管長	6.00m	650A
砂利充填長	20.00m	豆砂利 φ 5~10mm

① 機械組立・移動・解体日数

・ 掘削機械1組1本当り

B機種

組立解体日数 5.00日

・ 複数本設置での機械移動1本当り

B機種

移動日数 3.00日

		B機種	所要日数
組立解体	1.0組	5.00日	5.00日
移動本数	1.0本	3.00日	3.00日
延べ所要日数			8.00日
	1本当り平均日数		4.00日

①

② 掘削工日数

井戸深度	土質名	掘削径 φ 550mm			
		日進量	削孔長	掘削効率	所要日数
0~50	粘性土	6.8m/日	5.00m	1.4	1.02日
	砂質土	5.1m/日	10.00m	1.4	2.74日
	砂礫土	2.6m/日	5.00m	1.4	2.69日
	玉石	1.3m/日	0.00m	1.4	0.00日
	軟岩	1.5m/日	0.00m	1.4	0.00日
ガイド管設置撤去(10m毎に1日計上)		予定数	6.00m		1.00日
合計			26.00m		7.45日

②

③ ケーシング工日数

井戸長	準備工日数	挿入工日数	所要日数計
H ≤ 25.0m	0.25日	0.50日	0.75日
25m < H ≤ 50m	0.50日	0.70日	1.20日
50m < H ≤ 100m	1.00日	1.00日	2.00日

井戸長 20.00m
所要日数 0.75日 ③

④ 砂利充填工日数

・ 砂利充填工

$$V = \{ (A1 - A2) \times H1 + (A1 - A3) \times H2 \} \times F$$

V : 充填量 (m³)
 A1: 掘削孔断面積 (m²)
 A2: セパレートスクリーン断面積 (m²)
 A3: ケーシング断面積 (m²)
 H1: セパレートスクリーン長 (m)
 H2: 鋼管部長 = 砂溜り+上部鋼管長 (m)
 F : ロス率 (1.5)

掘削径	550	mm
鋼管径	406.4	mm
スクリーン径	450	mm
掘削孔断面積 (A1)	0.238	m ²
スクリーン断面積 (A2)	0.159	m ²
鋼管断面積 (A3)	0.130	m ²
(A1 - A2)	0.079	m ²
(A1 - A3)	0.108	m ²
スクリーン部単位充填量	0.119	m ³ /m
鋼管部単位充填量	0.162	m ³ /m

$$\text{充填所要時間} = V \div Q$$

$$Q = 1 \text{時間当りの充填量 (1.5m}^3\text{)}$$

$$\text{充填所要日数} = \text{充填所要時間} \div 7.0$$

掘削径	φ 550.0mm
鋼管径	φ 406.4mm
スクリーン径	φ 450.0mm

	充填長	単位量	充填量	
鋼管部長	14.00m	0.162m ³	2.268m ³	(砂溜り長2m+上部鋼管長12m)
スクリーン長	6.00m	0.119m ³	0.714m ³	
(V) 計	20.00m		2.98m ³	

$$\begin{aligned} \text{所要日数} &= \text{所要時間} \div 7.0 \\ &= (2.982\text{m}^3 / 1.5\text{m}^3) \div 7.0 \\ &= 0.28 \text{日} \quad \text{④} \end{aligned}$$

⑤ 井戸内洗浄工日数

井戸長	日数
H ≤ 25.0m	0.50日
25m < H ≤ 50m	1.00日
50m < H ≤ 100m	2.00日

井戸長	20.00m
所要日数	0.50日

⑤

⑥ ポンプ揚水管設置工日数

井戸長	日数
H ≤ 25.0m	0.50日
25m < H ≤ 50m	0.70日
50m < H ≤ 100m	1.00日

井戸長	20.00m
所要日数	0.50日

⑥

⑦ Hi-Wai洗淨工日数

井戸長	日数
$H \leq 25.0\text{m}$	2.00日
$25\text{m} < H \leq 50\text{m}$	2.50日
$50\text{m} < H \leq 100\text{m}$	3.00日

井戸長	20.00m
所要日数	2.00日 ⑦

井戸1本当りの掘削に関する所要日数

①	機械組立解体・移設	4.00日
②	掘削工	7.45日
③	ケーシング工	0.75日
④	砂利充填工	0.28日
⑤	井戸内洗淨工	0.50日
⑥	ポンプ設置工	0.50日
⑦	Hi-Wai洗淨工	2.00日
	計	15.48日

種 目	細 別	数 量	単 位	単 価	金 額	摘 要
ケーシング工	適歩掛り 井戸長H≤25					第 2号明細
ケーシング準備工						
	SWP技士	0.25	人			
	SWP技能士	0.25	人			
	SWP技工	0.25	人			
	SWP工	0.25	人			
小計						所要日数③.1 0.25日
ケーシング挿入工						
	SWP技士	0.50	人			
	SWP技能士	0.50	人			
	SWP技工	1.00	人			
	SWP工	1.50	人			
小計						所要日数③.2 0.5日
材料費	ASS-A450基本スクリーン	1.00	本			砂溜め2.0m+スクリーン4.0m
	ASS-Aa450補助スクリーン	2.00	m			
	スクリーン接続バンドA450	1.00	組			
	鋼管400A STK400	12.00	m			
	井戸際水位観測管 VP25	5.00	本			(井戸長20m-2m)/4m
小計						
クレーン費	25tクレーン作業料金	0.00	日			30m未満のため計上無し
消耗材・動力費	発電機用軽油	57.80	L			所要日数×77ℓ
	消耗材料費	1.00	式			材料費計の1%
小計						
計				1本当たり		所要日数③=③.1+③.2= 0.75日

種 目	細 別	数 量	単 位	単 価	金 額	摘 要
砂利充填工						第 3号明細
						所要時間=2.98m³/1.5=1.99h
労務費	SWP技士	0.28	人			所要時間1.99h/7
	SWP技能士	0.28	人			"
	SWP技工	0.28	人			"
	SWP工	0.28	人			"
小計						
材料費	充填砂利(5~10mm豆砂利) (フレコンバッグ入り)	2.98	m³			充填長 井戸底より20m
動力燃料費	軽油	21.90	L			所要時間1.99h×(77ℓ/7)
消耗材料費	投入用めくら蓋、その他雑材	1.00	式			充填砂利費の1%
計				1本当たり		所要日数④= 0.28日

種 目	細 別	数 量	単 位	単 価	金 額	摘 要
機械組立解体工						第 14号明細
機械組立解体工		1.00	組			14-1号単価表
機械移設工		1.00	個所			14-2号単価表
計				1.0式当たり		1本当たり平均所要日数①4日
機械組立解体工	パーカッション式さく井機B機種					14-1号単価表
労務費	SWP技士	5.00	人			
	SWP技能士	5.00	人			
	SWP技工	5.00	人			
	SWP工	5.00	人			
諸雑費	敷き鉄板・角材・足場材等調整材	1.00	式			労務費合計の5%
計				掘削機械1組 1回当たり		所要日数 5日
機械移設工	パーカッション式さく井機B機種					14-2号単価表
労務費	SWP技士	3.00	人			
	SWP技能士	3.00	人			
	SWP技工	3.00	人			
	SWP工	3.00	人			
諸雑費	敷き鉄板・角材・足場材等調整材	1.00	式			労務費合計の5%
計				移設1個所当たり		所要日数 3日

種 目	細 別	数 量	単 位	単 価	金 額	摘 要
運搬工						第 15号明細
掘削機械、掘削関連機器関係	掘削機械1組					運搬距離 現地まで 500Km以内
パーカッション式さく井機B機種	クレーン付 大型トラック	2.00	台			搬入台数
	クレーン付 中型トラック	2.00	台			"
掘削付属部材	クレーン付 大型トラック	2.00	台			搬入台数
	クレーン付 中型トラック	2.00	台			"
ガイド管	クレーン付 中型トラック	2.00	台			"
洗浄用機材	クレーン付 中型トラック	2.00	台			"
粘土	クレーン付 大型トラック	1.00	台			搬入台数 現地まで 30km以内
フィルター材	クレーン付 大型トラック	2.00	台			搬入台数 現地まで 30km以内
井戸材料・揚水設備関係						運搬距離 現地まで 500Km以内
ケーシング・スクリーン	クレーン付 大型トラック	1.00	台			搬入台数
揚水用機材	クレーン付 大型トラック	2.00	台			搬入台数
計						

積算例 ② 地下水低下+復水(SWP工法+VPRW工法)

目的: SWP 遮水性土留壁内部の掘削底盤への湧水に対する地下水位低下
VPRW 揚水した地下水の排水処理費削減

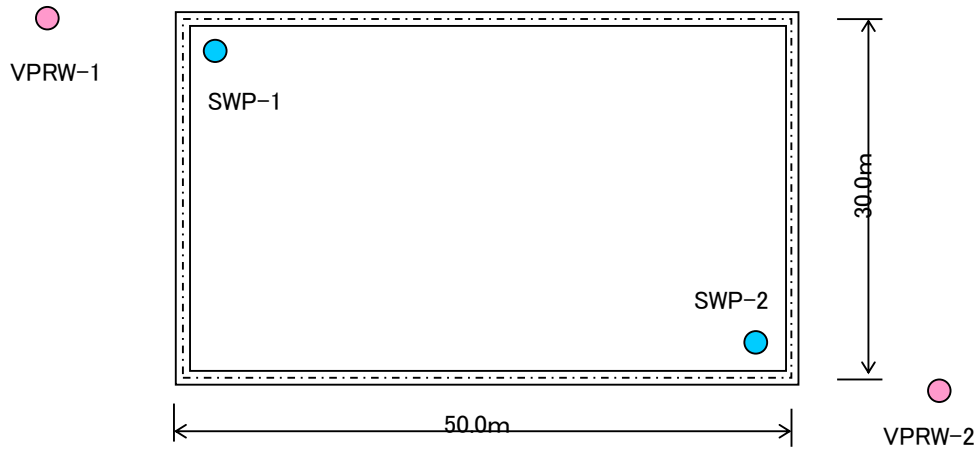
1 工事数量

項目	単位	SWP	VPRW	内容
施工本数	本	2.00	2.00	
井戸掘削径	m	0.55	0.55	
井戸掘削長	m	20.00	37.00	
ケーシング径	m	0.40	0.40	400A
スクリーン径	m	0.45	0.45	ASS-A450
井戸全長	m	20.50	37.50	掘削長+上蓋長
上部鋼管長	m	12.00	31.00	φ406.4、t=7.9mm
基本スクリーン長	m	6.00	6.00	砂溜2.0m+スクリーン4.0m
補助スクリーン長	m	2.00		
上蓋長	m	0.50	0.50	
運転工期	ヶ月	12.00	12.00	
ディープ用ポンプ	台	2.00	2.00	11.0kw 4インチ
真空設備	組	1.00		バキュームポンプ他 11.0kw
復水設備	組		2.00	プレスポンプ他 11.0kw
揚水管長	m	16.00	34.00	4インチ フランジ
土質別掘削長				
粘性土	m	5.00	9.00	1本当たり
砂質土	m	10.00	16.00	〃
砂礫土	m	5.00	12.00	〃
玉石	m			
軟岩	m			
掘削方法				パーカッション方式
掘削機械使用組数	組	1.00		B 機種
地下水の水質				清水

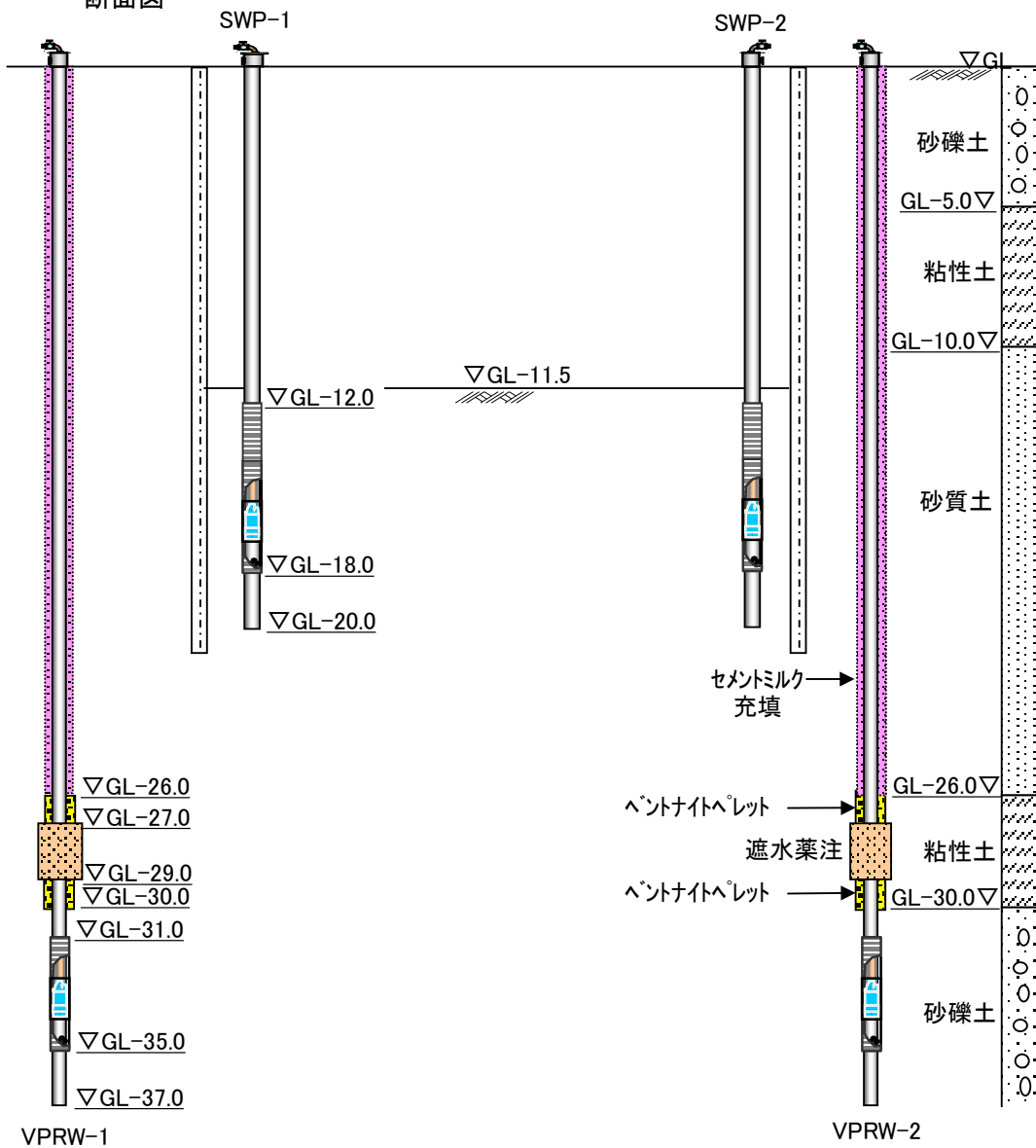
2 別途計上費

1. トラック乗り入れ可能な施工位置までの搬入路・施工基面整地等の造成費用
2. 井戸設置工に使用する工事用水の給水設備、水道料金等
3. 揚水時のポンプ等動力費(設備及料金)
揚水ポンプ11kw×2台+真空ポンプ11kw×1台+プレスポンプ11kw×2台の
各ポンプ際10m以内へ配電盤設置まで
4. 排水設備(配管含む)、排水処理設備及料金
5. 井戸鋼管撤去費
6. 当見積計上以外の工事項目及び共通仮設費、現場管理費・一般管理費等諸経費
及び週休2日制労務費割増
7. 消費税

計画図：
平面図



断面図



種 目	細 別	数 量	単 位	単 価	金 額	摘 要
運搬工						第 12号内訳
掘削機械、掘削関連機器関係	掘削機械1組					運搬距離 現地まで 500Km以内
パーカッション式さく井機B機種	クレーン付 大型トラック	2.00	台			搬入出台数
	クレーン付 中型トラック	2.00	台			"
掘削付属部材	クレーン付 大型トラック	2.00	台			搬入出台数
	クレーン付 中型トラック	2.00	台			"
ガイド管	クレーン付 大型トラック	2.00	台			"
洗浄用機材	クレーン付 中型トラック	2.00	台			搬入出台数
粘土	クレーン付 大型トラック	3.00	台			搬入台数 現地まで 30km以内
フィルター材	クレーン付 大型トラック	4.00	台			搬入台数 現地まで 30km以内
井戸材料、揚水設備関係						運搬距離 現地まで 500Km以内
ケーシング・スクリーン	クレーン付 大型トラック	2.00	台			搬入台数
揚水用機材	クレーン付 大型トラック	2.00	台			搬入出台数
遮水薬注用機材	クレーン付 中型トラック	2.00	台			搬入出台数
計						

種 目	細 別	数 量	単 位	単 価	金 額	摘 要
井戸設置工 SWP						第1号明細
掘削工	掘削径φ550mm、井戸長20m	土質別掘削長		土質別日進量		所要日数
				基本	割増	
	掘進長区分	10<H≤20				
	粘性土	5.00	m	6.80	1.40	1.02
	砂質土	10.00	m	5.10	1.40	2.74
	砂礫土	5.00	m	2.80	1.40	2.69
	玉石	0.00	m	1.30	1.40	0.00
	軟岩	0.00	m	1.50	1.40	0.00
	計	20.00	m			6.45
	ガイド管挿入	6.00	m			1.00
						口元管利用とする
						合計7.45日
						所要日数② 7.45日
労務費	SWP技士	7.45	人			所要日数×1.0人
	SWP技能士	7.45	人			所要日数×1.0人
	SWP技工	7.45	人			所要日数×1.0人
	SWP工	7.45	人			所要日数×1.0人
小計						
ガイド管損料	STPY400 650A t=7.9mm	6.00	m			損料率30%
動力燃料費	軽油	573.70	L			所要日数×77ℓ
消耗材料費	粘土（フレコンバッグ入り）	3.56	m³			掘削長×0.178
	ビット刃先損耗、ワイヤー、その他消耗材	1.00	式			労務費計の6%
小計						
計				1本当たり		

種 目	細 別	数 量	単 位	単 価	金 額	摘 要
機械器具損料費(設置工用)						第8号明細
掘削設置用機材						
パーカッション式さく井機	B機種	14.98	日			供用日損料
掘削用ビット	掘削径 φ550用	14.98	日			供用日損料
ペーラ	掘削径 φ550用	14.98	日			供用日損料
泥水ミキサー	単相200L	14.98	日			供用日損料
電機溶接機	300A	14.98	日			供用日損料
発電機	80/100KVA	14.98	日			賃料 長期割引
サンドポンプ	口径100mm、5.5kw	14.98	日			供用日損料
水中ポンプ	口径5mm、3.7kw	14.98	日			供用日損料
ガス切断器具		14.98	日			供用日損料
水槽	3m ³	14.98	日			供用日損料
クレーン付トラック	4t車、2.9t吊り	14.98	日			供用日損料
バックホウ	山積0.45m ³ (平積0.35m ³)	14.98	日			賃料 長期割引
クローラークレーン	4.9吊り	14.98	日			賃料 長期割引
Hi-Wai洗浄用機材						
ディープ用ポンプ	口径150mm、19kw	14.98	日			供用日損料
サンドポンプ	口径100mm、5.5kw	14.98	日			賃料 長期割引
水槽	20m ³ ×2基	14.98	日			賃料 長期割引
コンプレッサー	エンジン式 190HP	14.98	日			賃料 長期割引
諸雑費	ケーシング機具、分電盤、工具等	1.00	式			上記合計×1%
計				1本当たり		
	工種	所要日数				
	機械組立解体・移設(平均)	3.50	①			
	掘削工	7.45	②			
	ケーシング工	0.75	③			
	砂利充填工	0.28	④			
	井戸内洗浄工	0.50	⑤			
	ポンプ設置工	0.50	⑥			
	Hi-Wai洗浄工	2.00	⑦			
	計	14.98				

種 目	細 別	数 量	単 位	単 価	金 額	摘 要
井戸設置工 VPRW						第9号明細
掘削工	掘削径φ550mm、井戸長37m	土質別掘削長		土質別日進量	所要日数	
	掘進長区分	30<H≤50		基本 割増		
	粘性土	9.00	m	6.80 1.20	1.58	
	砂質土	16.00	m	5.10 1.20	3.76	
	砂礫土	12.00	m	2.80 1.20	5.53	
	玉石	0.00	m	1.30 1.20	0.00	
	軟岩	0.00	m	1.50 1.20	0.00	
	計	37.00	m		10.87	
	ガイド管挿入	6.00	m		1.00	井戸長、想定土質より設定
					合計11.87日	所要日数② 11.87日
労務費	SWP技士	11.87	人			所要日数×1.0人
	SWP技能士	11.87	人			所要日数×1.0人
	SWP技工	11.87	人			所要日数×1.0人
	SWP工	11.87	人			所要日数×1.0人
小計						
ガイド管損料	STPY400 650A t=7.9mm	6.00	m			損料率30%
動力燃料費	軽油	914.00	L			所要日数×77ℓ
消耗材料費	粘土(フレコンバッグ入り)	6.59	m ³			掘削長×0.178
	ビット刃先損耗、ワイヤー、その他消耗材	1.00	式			労務費計の6%
小計						
計				1本当たり		

種 目	細 別	数 量	単 位	単 価	金 額	摘 要
ケーシング工	適用歩掛り 井戸長25<H≤50					第10号明細
ケーシング準備工						
	SWP技士	0.50	人			
	SWP技能士	0.50	人			
	SWP技工	0.50	人			
	SWP工	0.50	人			
小計						所要日数③.1 0.5日
ケーシング挿入工						
	SWP技士	0.70	人			
	SWP技能士	0.70	人			
	SWP技工	1.40	人			
	SWP工	2.10	人			
小計						所要日数③.2 0.7日
材料費	ASS-A450基本スクリーン	1.00	本			砂溜め2.0m+スクリーン4.0m
	ASS-Aa450補助スクリーン	0.00	m			
	スクリーン接続バンドA450	0.00	組			
	鋼管400A STK400	31.00	m			
	遮水薬注入用ポリ管(13mm)	104.00	m			挿入長26m×2本2系列
	セメントミルク注入用ポリ管(25mm)	54.00	m			挿入長27m×2系列
小計						
クレーン費	25tクレーン作業料金	1.00	日			
消耗材・動力費	軽油	92.40	L			所要日数×77ℓ
	消耗材料費	1.00	式			材料費計の1%
小計						
計				1本当たり		所要日数③=③.1+③.2= 1.2日

種 目	細 別	数 量	単 位	単 価	金 額	摘 要
砂利・セメントミルク充填工						第11号明細
砂利充填工	所要時間5.82m ³ /1.5=3.88h					
労務費	SWP技士	0.55	人			所要時間3.88h*7
	SWP技能士	0.55	人			"
	SWP技工	0.55	人			"
	SWP工	0.55	人			"
小計						
材料費	充填砂利(5~10mm豆砂利) (フレコンバッグ入り)	5.66	m ³			充填長 36m
	ベントナイトペレット @0.018m ³ 缶入	9.00	缶			充填長 1m, 充填量0.16m ³
動力燃料費	軽油	42.70	L			所要時間3.88h×(77ℓ/7)
消耗材料費	投入用めくら蓋、その他雑材	1.00	式			充填砂利費の1%
砂利充填工計				1本当たり		所要日数④'-1= 0.55日
セメントミルク充填工						
労務費	SWP技士	1.00	人			
	SWP技能士	1.00	人			
	SWP技工	1.00	人			
	SWP工	1.00	人			
材料費	セメントミルク(サンコハートEH)	1.17	m ³			充填高 GLより=27m
機械損料	スクイズ式ポンプ	1.00	日			損料 運転換算値
	グラウトキサー立型2槽 200ℓ×2	1.00	日			損料 運転換算値
動力費	発電機 20/25KVA 賃借料	1.00	日			
諸雑費	燃料費、送水ポンプ、注入ホース等	1.00	式			労務費の5%
セメントミルク充填工計						所要日数④'-2 1.0日
砂利・セメントミルク充填工計				1本当たり		所要日数④=(④)'-1+④'-2=1.55日

種 目	細 別	数 量	単 位	単 価	金 額	摘 要
機械器具損料費(設置工用)						第16号明細
掘削設置用機材						
パーカッション式さく井機	B機種	22.32	日			供用日損料
掘削用ビット	掘削径 φ550用	22.32	日			供用日損料
ペーラ	掘削径 φ550用	22.32	日			供用日損料
泥水ミキサー	単相200L	22.32	日			供用日損料
電機溶接機	300A	22.32	日			供用日損料
発電機	80/100KVA	22.32	日			賃料 長期割引
サンドポンプ	口径100mm、5.5kw	22.32	日			供用日損料
水中ポンプ	口径5mm、3.7kw	22.32	日			供用日損料
ガス切断器具		22.32	日			供用日損料
水槽	3m ³	22.32	日			供用日損料
クレーン付トラック	4t車、2.9t吊り	22.32	日			供用日損料
バックホウ	山積0.45m ³ (平積0.35m ³)	22.32	日			賃料 長期割引)
クローラークレーン	4.9吊り	22.32	日			賃料 長期割引)
Hi-Wai洗浄用機材						
ディープ用ポンプ	口径150mm、19kw	22.32	日			供用日損料
サンドポンプ	口径100mm、5.5kw	22.32	日			賃料 長期割引)
水槽	20m ³ ×2基	22.32	日			賃料 長期割引)
コンプレッサー	エンジン式 190HP	22.32	日			賃料 長期割引)
諸雑費	ケーシング機具、分電盤、工具等	1.00	式			上記合計×1%
計				1本当り		
	工種	所要日数				
	機械組立解体・移設(平均)	3.50	①			
	掘削工	11.87	②			
	ケーシング工	1.20	③			
	砂利・セメントミルク充填工	1.55	④			
	井戸内洗浄工	1.00	⑤			
	ポンプ設置工	0.70	⑥			
	Hi-Wai洗浄工	2.50	⑦			
	計	22.32				

積算例 ③ 地下水位低下+粘性土脱水及び沈下防止対策
SWP工法(CVT工法)+Qin-TAKO工法)

目的：遮水性土留壁内部の掘削底盤への湧水に対する地下水位低下と掘削内部粘性土の真空気化乾燥(脱水)によるトラフカビリティー改善と残土処理費軽減。範囲周辺の粘性土沈下防止対策。

1 工事数量

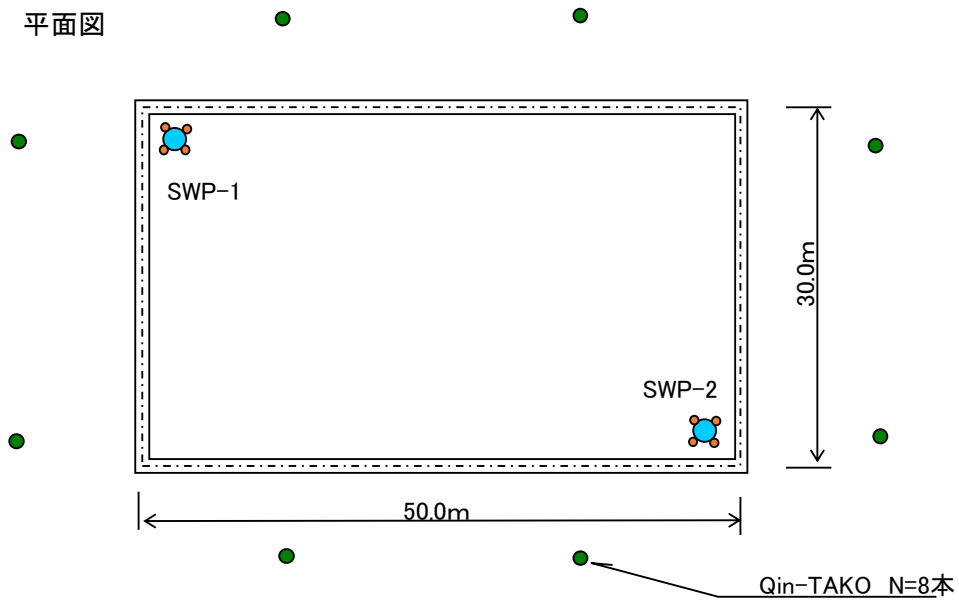
項目	単位	数量	内容
施工本数	本	2.00	
井戸掘削径	m	0.55	
井戸掘削長	m	20.00	
ケーシング径	m	0.40	400A
スクリーン径	m	0.45	ASS-A450
井戸全長	m	20.50	掘削長+上蓋長
上部鋼管長	m	12.00	φ406.4、t=7.9mm
基本スクリーン長	m	6.00	砂溜2.0m+スクリーン4.0m
補助スクリーン長	m	2.00	
上蓋長	m	0.50	
運転工期	ヶ月	10.00	
真空気化乾燥期間	ヶ月	1.50	
ディープ用ポンプ	台	2.00	11.0kw 4インチ
真空設備	組	2.00	バキュームポンプ他 11.0kw
CVT発生装置	組	2.00	バキュームポンプ他 11.0kw
電動コンプレッサー	台	1.00	22.0kw
揚水管長	m	16.00	4インチ フランジ
土質別掘削長			
粘性土	m	10.00	1本当たり
砂質土	m	10.00	"
砂礫土	m		
玉石	m		
軟岩	m		
掘削方法			パーカッション方式
掘削機械使用組数	組	1.00	B 機種
Qin-TAKO	本	8.00	送気管 Aロッド@L11.8m
地下水の水質			清水

2 別途計上費

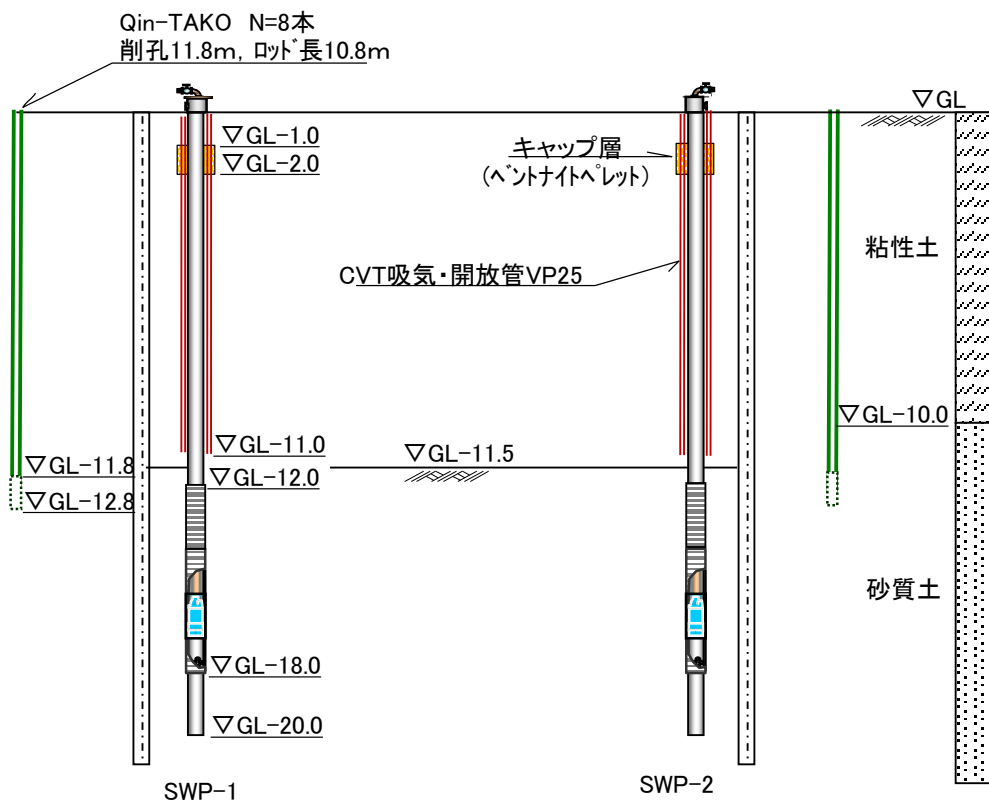
- トラック乗り入れ可能な施工位置までの搬入路・施工基面整地等の造成費用
- 井戸設置工に使用する工事用水の給水設備、水道料金等
- 揚水時のポンプ等動力費(設備及料金)
揚水ポンプ11kw×2台+真空ポンプ11kw×4台
電動コンプレッサー37.0kw×1台の各機器際10m以内へ配電盤設置まで
- 排水設備(配管含む)、排水処理設備及料金
- 井戸鋼管撤去費
- 当見積計上以外の工事項目及び共通仮設費、現場管理費・一般管理費等諸経費及び週休2日制労務費割増
- 消費税

計画図:

平面図



断面図



種 目	細 別	数 量	単 位	単 価	金 額	摘 要
掘削機械・設備設置撤去						4-2単価表
労務費	SWP技工	0.50	人			
	SWP工	0.50	人			
機械賃料	クレーン付トラック4t、2.9t吊	0.50	日			
諸雑費	消耗品(燃料、機械据付台等)	1.00	式			労務費計×10%
計						1箇所当り
送気設備設置撤去工	概略配管長130m					4-3単価表
労務費	SWP技工	1.3	人			配管長100m当り1人
	SWP工	2.6	人			配管長100m当り2人
配管材料費	ポリ管 水道用二層管φ25	130.0	m			建設物価
Aロッド接続部材						
レジューサー	φ42.7 異種ネジ加工	8.0	個			見積
径違いソケット	φ25-φ40	8.0	個			建設物価
ストップバルブ	10K φ25	8.0	個			建設物価
ポリ管継手	オスアダプタ SP-GM φ25	15.0	組			タブチカカタログ
チーズ	φ25	7.0	個			建設物価
ニップル	φ25	32.0	個			建設物価
エルボ	φ25	9.0	個			建設物価
機械損料	電動コンプレッサー22kw	300.0	台日			賃料 1台×10ヶ月
	減圧弁 φ25 0.05~0.35Mpa 圧力計付	8.0	組			1現場損料
諸雑費	その他配管接続部材	1.0	式			配管材料、Aロッド接続部材合計×10%
計						130m当り

種 目	細 別	数 量	単 位	単 価	金 額	摘 要
運転管理工	SWP2本の管理 (井戸5本までの基本管理)					第 5号内訳
運転労務費	SWP技工	0.10	人			
	SWP技工	0.10	人			
	特殊作業員	0.50	人			
小計						
メンテ保障費		1.00	式			労務費の20%
消耗材料費		1.00	式			労務費の1%
計					1日当り	
電 力 料	常時運転機械のみ計上					
	ディーゼルポンプ [※] ハキュウムポンプ [※]					
揚水関係	(11kw×2台 + 11kw×1台) × 0.9 × 24h 揚水1日当たり電力使用量	712.80	kwh			別途計上
	ハキュウムポンプ [※]					
CVT関係	(11kw×2台) × 0.9 × 24h 運転1日当たり電力使用量	506.88	kwh			別途計上
	電動コンプレッサー					
Qin-TAKO関係	22kw×1台×0.595×24h 運転1日当たり電力使用量	314.16	kwh			別途計上

種 目	細 別	数 量	単 位	単 価	金 額	摘 要
機械組立解体工						第 8号内訳
機械組立解体工		1.00	組			8-1号単価表
機械移設工		1.00	個所			8-2号単価表
計				1.0式当たり		1本当たり平均所要日数①4日
機械組立解体工	パーカッション式さく井機B機種					8-1号単価表
労務費	SWP技士	5.00	人			
	SWP技能士	5.00	人			
	SWP技工	5.00	人			
	SWP工	5.00	人			
諸雑費	敷き鉄板、角材・足場材等調整材	1.00	式			労務費合計の5%
計				掘削機械1組 1回当たり		所要日数 5日
機械移設工	パーカッション式さく井機B機種					8-2号単価表
労務費	SWP技士	3.00	人			
	SWP技能士	3.00	人			
	SWP技工	3.00	人			
	SWP工	3.00	人			
諸雑費	敷き鉄板、角材・足場材等調整材	1.00	式			労務費合計の5%
計				移設1個所当たり		所要日数 3日

種 目	細 別	数 量	単 位	単 価	金 額	摘 要
運搬工						第 9号内訳
掘削機械、掘削関連機器関係	掘削機械1組					運搬距離 現地まで 500km以内
パーカッション式さく井機B機種	クレーン付 大型トラック	2.00	台			搬入出台数
	クレーン付 中型トラック	2.00	台			〃
掘削付属部材	クレーン付 大型トラック	2.00	台			搬入出台数
	クレーン付 中型トラック	2.00	台			〃
ガイド管	クレーン付 中型トラック	2.00	台			〃
洗浄用機材	クレーン付 中型トラック	2.00	台			搬入出台数
粘土	クレーン付 大型トラック	2.00	台			搬入台数 現地まで 30km以内
フィルター材	クレーン付 大型トラック	2.00	台			搬入台数 現地まで 30km以内
井戸材料、揚水設備関係						運搬距離 現地まで 500km以内
ケーシング・スクリーン	クレーン付 中型トラック	1.00	台			搬入台数
揚水用機材	クレーン付 中型トラック	2.00	台			搬入出台数
計						

種 目	細 別	数 量	単 位	単 価	金 額	摘 要
井戸設置工 CVT						第1号明細
掘削工	掘削径φ650mm, 井戸長20m	土質別掘削長		土質別日進量	所要日数	
	掘進長区分	10<H≤20		基本 割増		
	粘性土	10.00	m	6.00 1.40	2.33	
	砂質土	4.30	m	4.70 1.40	1.28	
	砂礫土	10.00	m	2.40 1.40	5.83	
	玉石	0.00	m	1.20 1.40	0.00	
	軟岩	0.00	m	1.40 1.40	0.00	
	計	24.30	m		9.44	
	ガイド管挿入	12.00	m		2.00	
					合計11.44日	所要日数② 11.44日
労務費	SWP技士	11.44	人			所要日数×1.0人
	SWP技能士	11.44	人			所要日数×1.0人
	SWP技工	11.44	人			所要日数×1.0人
	SWP工	11.44	人			所要日数×1.0人
小計						
ガイド管損料	STPY400 750A t=7.9mm	12.00	m			損料率45%
動力燃料費	発電機用軽油	880.90	L			所要日数×77ℓ
消耗材料費	粘土(フレコンバッグ入り)	6.03	m ³			掘削長×0.248
	ビット刃先損耗、ワイヤー、その他消耗材	1.00	式			労務費計の6%
小計						
計				1本当たり		

種 目	細 別	数 量	単 位	単 価	金 額	摘 要
ケーシング工	適用歩掛り 井戸長H≤25					第2号明細
ケーシング準備工						
	SWP技士	0.25	人			
	SWP技能士	0.25	人			
	SWP技工	0.25	人			
	SWP工	0.25	人			
小計						所要日数③.1 0.25日
ケーシング挿入工						
	SWP技士	0.50	人			
	SWP技能士	0.50	人			
	SWP技工	1.00	人			
	SWP工	1.50	人			
小計						所要日数③.2 0.5日
材料費	ASS-A450基本スクリーン	1.00	本			砂溜め2.0m+スクリーン4.0m
	ASS-Aa450補助スクリーン	2.00	m			
	スクリーン接続バンドA450	1.00	組			
	鋼管400A STK400	12.00	m			
	井戸際水位観測管 VP25	5.00	本			(井戸長20m-2m)/4m
	CVT大気解放管 VP25	6.00	本			設置長11m、井戸周囲2系統対角設置
小計						
クレーン費	25tクレーン作業料金	0.00	日			井戸長30m未満により計上無し
消耗材・動力費	発電機用軽油	57.80	L			所要日数×77ℓ
	消耗材料費	1.00	式			材料費計の1%
小計						
計				1本当たり		所要日数③=③.1+③.2= 0.75日

種 目	細 別	数 量	単 位	単 価	金 額	摘 要
残泥土処理費						第5号明細
掘削時	処理量＝掘削径断面積(A)×深度(D)×係数(K)		A＝	0.332 m ²		
	土 質	深度(D)		係数(K)	処理量(m ³)	
	粘性土	10.00		3.70	12.28	
	砂質土	4.30		3.40	4.85	
	砂礫土	10.00		3.00	9.96	
	玉 石	0.00		3.00	0.00	
	軟 岩	0.00		3.50	0.00	
	計	24.30			27.09	
ケーシング～砂利充填	処理量＝掘削径断面積(A)×深度(D)×1.2				9.68	
仕上げ時(井戸内洗浄)	処理量＝掘削径断面積(A)×深度(D)×1.5				12.10	
泥水処理量計					48.87	
計	1本当たり	49.00	m ²	—		現地泥溜ピット掘削により浸透乾燥処理を基本として、現地処分として計上しない。 ハキューム処理・固化処理等の産廃処理とする場合は、別途計上

種 目	細 別	数 量	単 位	単 価	金 額	摘 要
揚水ポンプ設置工	適用歩掛り 井戸長H≤25					第6号明細
労務費	SWP技士	0.50	人			
	SWP技能士	0.50	人			
	SWP技工	0.50	人			
	SWP工	0.50	人			
小計						
消耗材料費	溶接フランジ・ボルト・パッキンなど	1.00	式			労務費計の3%×揚水管長16m
計				1本当たり		所要日数⑥ 0.5日

参考例 地下水低下(SWP工法:オールケーシング揺動式掘削機)

目的: 遮水性土留壁内部の掘削底盤への湧水に対する地下水位低下

※ オールケーシング工法は主に基礎分野で採用されておりますが、スーパーウェルポイント工法を専門として行う場合は井戸としての施工方法に専門の知識及び作業方法が必要で、その用途が異なる事ためにSWP専業者施工とした条件での見積例とします。

1 工事数量

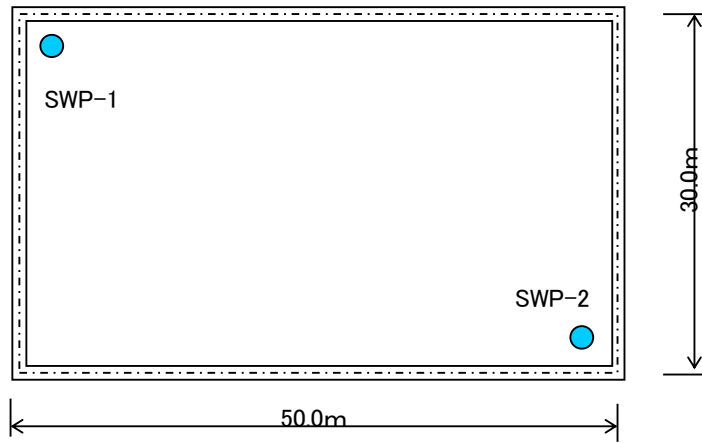
項目	単位	数量	内容
施工本数	本	2.00	
井戸掘削径	m	1.00	
井戸掘削長	m	20.00	
ケーシング径	m	0.40	400A
スクリーン径	m	0.45	ASS-A450
井戸全長	m	20.50	掘削長+上蓋長
上部鋼管長	m	12.00	φ406.4、t=7.9mm
基本スクリーン長	m	6.00	砂溜2.0m+スクリーン4.0m
補助スクリーン長	m	2.00	
上蓋長	m	0.50	
運転工期	ヶ月	6.00	
ディープ用ポンプ	台	2.00	11.0kw 4インチ
真空設備	組	1.00	バキュームポンプ他 11.0kw
揚水管長	m	16.00	4インチ フランジ
土質別掘削長			
粘性土	m	5.00	1本当たり
砂質土	m	10.00	〃
砂礫土	m	5.00	〃
玉石	m		
軟岩	m		
掘削方法			オールケーシング揺動式
掘削機械数量	組	1.00	φ1,500級 クローラ式
地下水の水質			清水

2 別途計上費

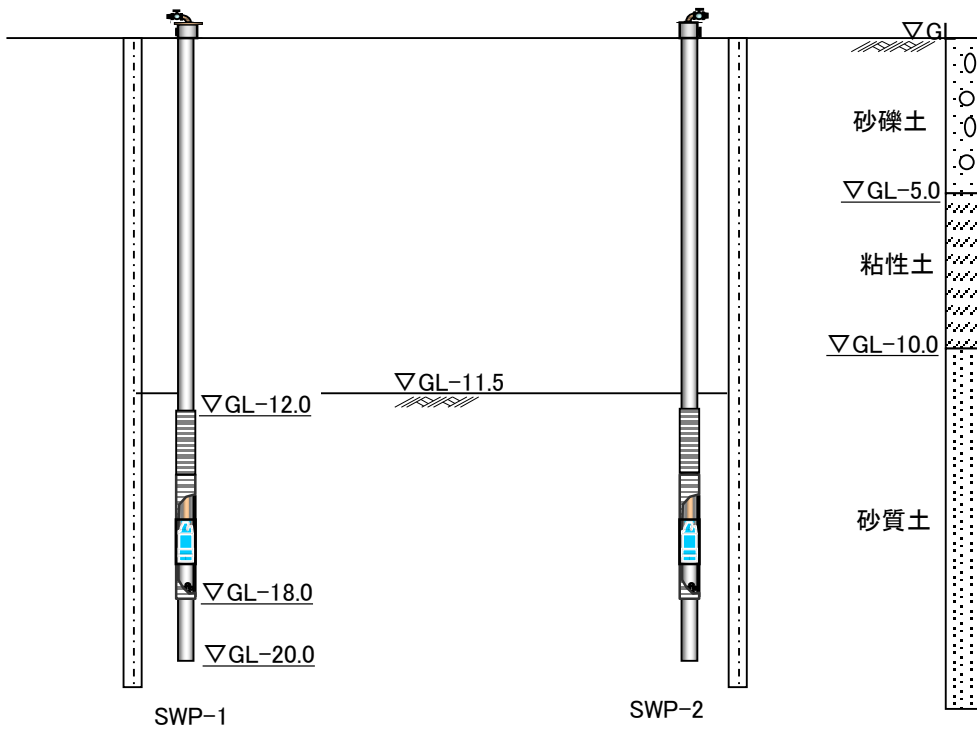
- 揚重機乗り入れ可能な施工位置までの搬入路・施工基面整地等の造成費用
- 井戸設置工に使用する工事用水の給水設備、水道料金等
- 揚水時のポンプ等動力費(設備及料金)
揚水ポンプ11kw×2台+真空ポンプ11kw×1台の各ポンプ際10m以内へ配電盤設置まで
- 排水設備(配管含む)、排水処理設備及料金
- 井戸鋼管撤去費
- 当見積計上以外の工事項目及び共通仮設費、現場管理費・一般管理費等諸経費及び週休2日制労務費割増
- 消費税

計画図:

平面図



断面図



SWP スーパーウェルポイント協会

ホームページ <http://www.swp2.jp/>

本 部 : 〒024-0322
岩手県北上市和賀町岩崎新田旭ヶ丘490-1
株式会社アサヒテクノ事務センター内
TEL:0197-73-6399

東京支部 : 〒105-6310
東京都江戸川区平井5-11-8 サンヨーハイツ401号
株式会社アサヒテクノ東京支社内
TEL:03-6913-9137

SWP協会員名簿(令和8年6月現在)

特別会員 1社

(株)アサヒテクノ	岩手県北上市和賀町岩崎新田旭ヶ丘490-1	☎0197-73-6015
-----------	-----------------------	---------------

正会員 14社

旭ボーリング(株)	岩手県北上市鬼柳町都鳥186-1	☎0197-67-3121
(有)八戸地下開発工業	青森県八戸市大字田面木字前田表1番1	☎0178-27-0838
(有)互幸基礎工業	宮城県石巻市伊原津2丁目10-29	☎0225-96-2496
国土防災技術(株)	東京都港区虎ノ門3丁目18番5号	☎03-3432-3673
地建興業(株)	愛知県刈谷市場割町1丁目4番地1	☎0566-21-0691
近畿地水(株)	滋賀県東近江市上岸本町1180	☎0749-46-1595
(株)東さく技工	東京都千代田区内神田2丁目16番11号	☎03-3256-1271
(株)田畑工業所	東京都足立区綾瀬1丁目33番28号	☎03-3603-9911
丸八鋼管(株)	千葉県浦安市鉄鋼通り1-9-8	☎047-355-0808
(株)アクティオ	岩手県北上市流通センター1-21	☎0197-68-2222
(株)エントプラ	福岡県福岡市中央区天神3-10-32 ロゼ天神2F	☎092-406-9841
サン・シールド(株)	愛知県安城市桜井町城阿原28	☎0566-99-6860
(株)アリア	宮城県仙台市若林区今泉1丁目11-1-101	☎022-357-0805
北海道三祐(株)	北海道札幌市北区屯田6条8丁目9-12	☎011-773-5121

賛助会員 5社

(株)鶴見製作所	岩手県盛岡市永井19-197-2(ナガイオフィスB号)	☎019-638-5100
報国エンジニアリング(株)	大阪府豊中市大黒町3-5-26	☎06-6336-0128
(有)イズミ技建	宮城県仙台市泉区鶴が丘1丁目55番9号	☎022-374-6971
(株)ケイズラブ	山口県山口市下小鱈3533番地4	☎083-927-7004
(株)東和機械製作所	埼玉県川口市青木4丁目7-35	☎048-252-3021

特別顧問

(一財)GRI財団	兵庫県神戸市東灘区鴨子ヶ原1丁目2-22	☎078-856-8878
-----------	----------------------	---------------